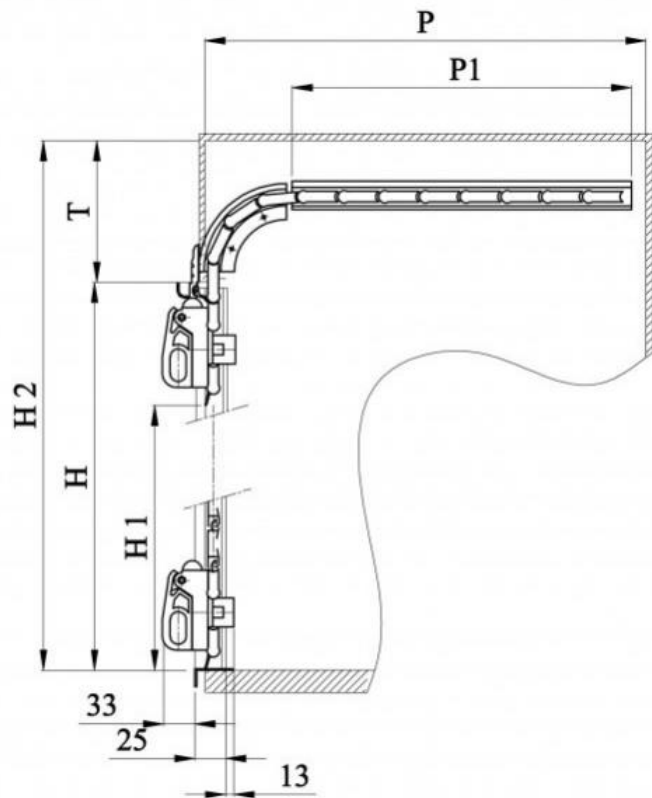
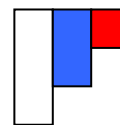


УСТАНОВКА

Согласно **монтажной схеме** и **Рис.1**. Установка порога (12) на конструкции машины (порог устанавливается или заклепками или силиконом). Далее крепиться на стенки отсека сектор (9), Разворачивается полотно двери и в пазы сектора, заводится часть полотна. Расправив полотно двери по его бокам устанавливаются направляющие (11). Далее надежно удерживая полотно двери и направляющие вся конструкция устанавливается в проем отсека. Придерживая направляющие, поднимается полотно двери вверх. При помощи клепок из монтажного комплекта направляющие (11) фиксируются в проеме. Из карниза (2) удаляется декоративная планка (1) и над дверью на саморезы из монтажного комплекта устанавливается карниз, вставляется на место планка (1) и с торцов карниза устанавливаются заглушки (3).



Монтажная схема



ROLLCOM

Общество с ограниченной ответственностью «Роллком»
г. Челябинск тел: +7(351)230-20-20

ПАСПОРТ на алюминиевую дверь шторного типа

1. НАЗНАЧЕНИЕ

Алюминиевая дверь шторного типа предназначена для установки в отсеки грузовых автомобилей и автомобилей спецтехники, позволяющая быстро и максимально комфортно добраться до их содержимого.

2. КОМПЛЕКТ ПОСТАВКИ

- полотно шторной двери из специального алюминиевого профиля (L-согласно заказа)
- алюминиевые направляющие вертикальные с резиновым уплотнителем 2шт (H-согласно заказа)
- алюминиевые направляющие горизонтальные
- алюминиевый порог 1 шт (L-согласно заказа)
- алюминиевый карниз с резиновым уплотнителем 1 шт (L-согласно заказа)
- ручка фиксатор 1шт (L-согласно заказа)
- замок и комплект с ключом
- монтажный комплект: метизы и элементы монтажа (№1-№8, №13, №29) согласно Таблице № 1

Габаритные размеры двери оговариваются в договоре поставки

3. ПРИНЦИП РАБОТЫ

Подъём полотна:

- при наличии замка необходимо разблокировать полотно шторной двери, поворотом ключа открыть замок.
- потянуть руками за ручку, вытянуть ее из упоров и опустить ручку.

Далее дверь руками поднять до верхних упоров на направляющей, и опустить ручку на упоры

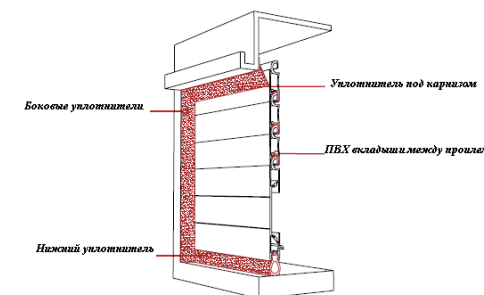
Опускание полотна:

- Снять ручку двери с верхних упоров, потянуть вниз и зафиксировать в нижнем положении.

4. ОСОБЕННОСТИ КОНСТРУКЦИИ

Со всех сторон шторной двери стоят резиновые уплотнители из высококачественной резины, которая в случае намерзания льда и примерзания легко высвобождается из профиля конструкции и позволяет открыть дверь. Все алюминиевые

Защита от попадания воды со всех сторон



элементы конструкции имеют защитное покрытие выполненное анодированием.

5. ПРАВИЛА ТРАНСПОРТИРОВКИ И ХРАНЕНИЯ

- Двери упаковываются в пузырьковую и стрейч пленку.
- Изделие транспортируется любым видом транспорта при условии защиты их от механических повреждений.
- Изделия в упаковке и без нее допускает хранение на стеллажах в закрытых отапливаемых и не отапливаемых помещениях.

6. ТЕХНИЧЕСКОЕ ОБСЛУЖИВАНИЕ И ЭКСПЛУАТАЦИЯ

- Конструкция шторной двери обеспечивает безопасную эксплуатацию изделия при соблюдении порядка работы и требований, перечисленных ниже.
- При использовании следует осуществлять визуальный контроль за процессом подъема-опускания полотна с целью предотвращения появления в рабочей зоне людей и посторонних предметов.
- Технический осмотр и ремонт двери должны производиться только квалифицированным техническим персоналом сервисной службы Организации, осуществляющей монтаж изделия.
- Запрещается осуществлять самовольную регулировку, ремонт, переустановку или вносить какие-либо изменения в конструкцию изделия
- Для поддержания изделия в постоянной исправности и готовности к работе необходимо очищать полотно и направляющие шторной двери от пыли, грязи, льда (в зимний период) и посторонних предметов (мелких камней, листьев, веток и т.п.). Для очистки двери допускается использование мягкой ветоши и бензиносодержащих растворителей.
- ВНИМАНИЕ:** При обледенении двери в зимний период времени настоятельно рекомендуется перед подъемом полотна очистить полотно от льда путём легких ударов по полотну роллеты мягким предметом с внешней или внутренней стороны.

7. ГАРАНТИЙНЫЕ ОБЯЗАТЕЛЬСТВА И ОБСЛУЖИВАНИЕ

- Гарантийный срок эксплуатации дверей 24 месяцев со дня продажи.
- Изготовитель производит замену сломанных (кроме механического повреждения полотна двери) деталей изделия в течении всего гарантийного срока в случае соблюдения условий хранения, транспортировки и эксплуатации.
- Изготовитель не несёт ответственность за невозможность эксплуатации алюминиевых шторных дверей , повреждённых (сломанных) в результате несоблюдения вышеизложенных правил эксплуатации.
- Для обеспечения работоспособности и безопасной эксплуатации двери рекомендуется периодически (1 раз в год) проводить их технический осмотр и обслуживание с участием специалистов предприятия, производившего монтаж.

Дата выпуска _____

Дата продажи _____

Штамп продавца _____

УСТРОЙСТВО

Таблица 1

1	Декоративная планка карниза	9	Сектор	17	Замковый профиля		
2	карниз	10	Гайка-упор	18	Крышка замка		
3	Заглушка карниза 2шт	11	Вертикальная направляющая 2шт	19	Резиновый уплотнитель замкового профиля		
4	Резиновый уплотнитель карниза	12	Резиновый уплотнитель направляющей	20	Порог		
5	Саморез	13	Упоры ручки (фиксаторы)	21	Ручка штанга		
6	ПВХ уплотнитель	14	Заглушка полотна 40мм	21а	Заглушка ручки		
7	Полотно двери	15	Замок с ключом	21б	Крепление ручки		
8	Заглушка замкового профиля	16	Ригель замка				

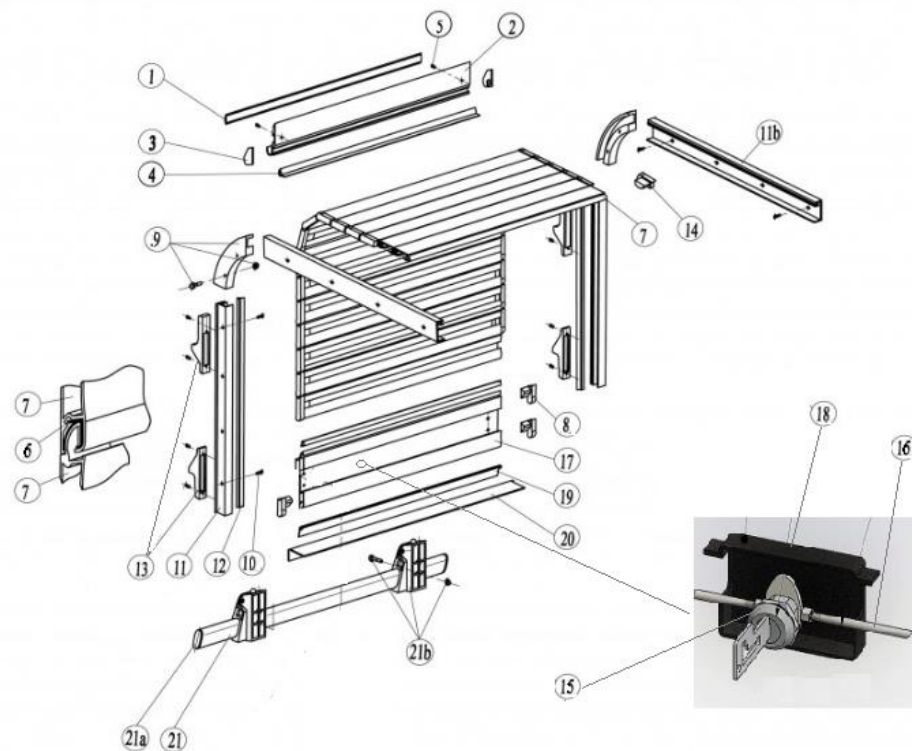


Рис.1