

PC 40P

СХЕМА МОНТАЖА



РОЛКОМ

PC 40P

Каждая дверь РОЛЛКОМ упакована в пузырчатую плёнку как изображено на фото в низу



Будте осторожны при распаковке

Компоненты двери



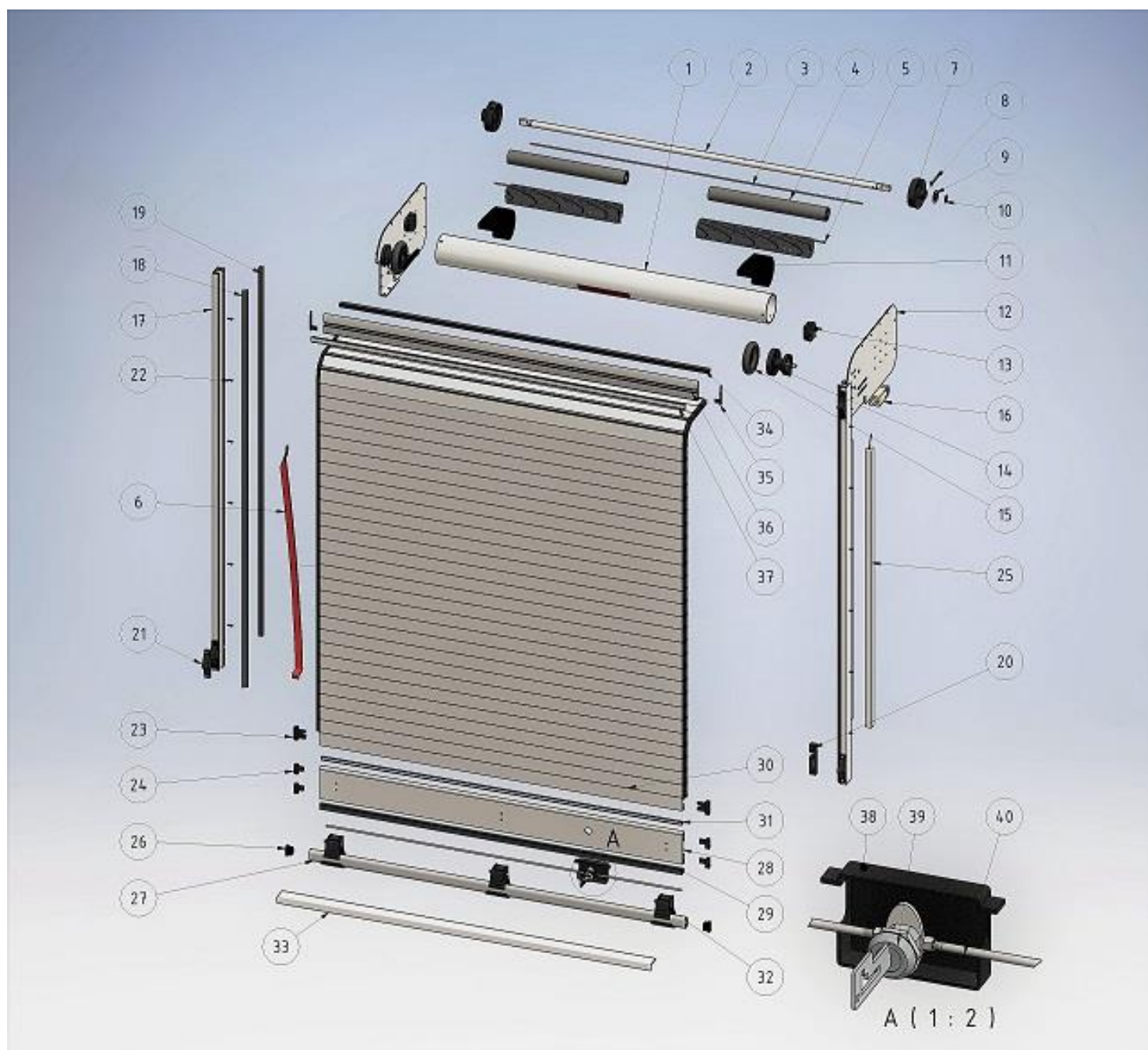
Монтажный комплект (направляющий ролик, крепление барабана, вытяжной ремень, болты, гайка и, заклёпки)

Монтажные пластины

Направляющая 2шт, профиль порога, карниз

Дверь с барабаном

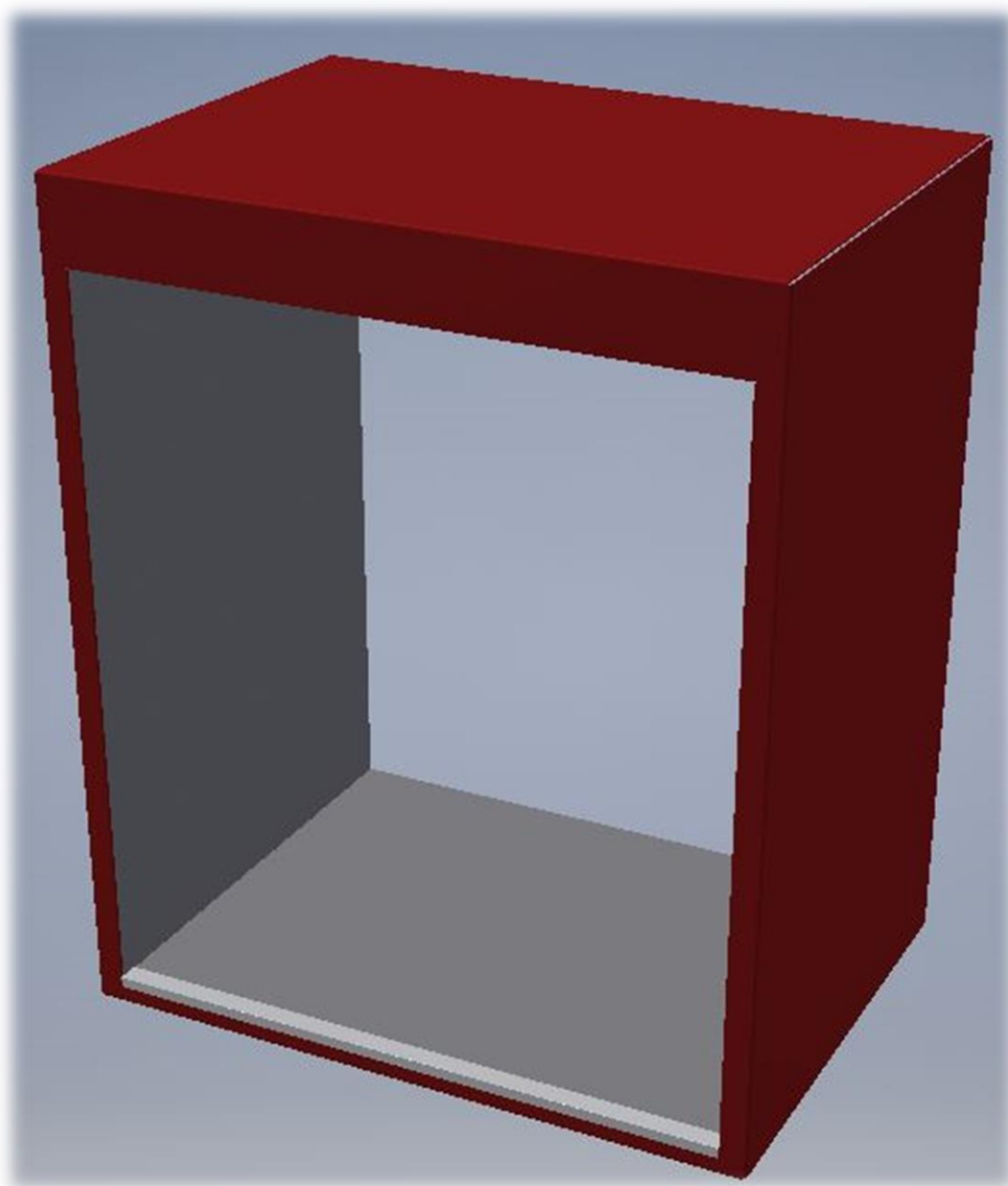
СПИСОК ЗАПАСНЫХ ЧАСТЕЙ



| СПИСОК ЗАПАСНЫХ ЧАСТЕЙ РС40РЕ & РС40РГ | | |
|--|--|--|
| НОМЕР | ОПИСАНИЕ | КОД |
| 1 | Профиль барабана | 01101050 |
| 2 | Ось | 01101040 |
| 3 | Ось D 4 мм Zn | 01106034 |
| 4 | ПВХ профиль оси | 01105041 |
| 5 | Сет пружни Zn | 01104014 |
| 6 | Ремень 30мм | 01107022 |
| 7 | Цапф | 01102013 |
| 8 | Предохранитель оси DIN 94 - 5x63 | DIN94 5X63 |
| 9 | Прокладка D 18 мм Zn | DIN988M18 |
| 10 | Стопорное кольцо DIN 471 - 18x1.2 | DIN471D18 |
| 11 | Ремень | 01107013 |
| 12 | Носитель двери - сет | 01101130 |
| 13 | Носитель оси - сет | 01102043 |
| 14 | Сет колца | 01102023 |
| 15 | Резина колца | 01103023 |
| 16 | Микропереключатель | 01108029 |
| 17 | Ведущая E тип Ведущая Г тип | 0110107E0 0120107G0 |
| 18 | Резина ведущее L7 | 0110307L73 |
| 19 | Резина ведущее L8 | 0110308L83 |
| 20 | Приемник замка | 01102113 |
| 21 | Приемник ручки | 01102103 |
| 22 | Винт DIN7981 3.5x13 | DIN7981 3,5X13 |
| 23 | Колпачок профиля полотна | 01102053 |
| 24 | Колпачок 3 профиля | 01102063 |
| 25 | LED освещение 24 вольт | 01108019 - 60cm 01108029 - 90cm 01108039 - 120cm 01108049 - 150cm |
| 26 | Колпачок ручки | 01102093 |
| 27 | Профиль ручки | 01101080 |
| 28 | 3 профиль полотна | 01101030 |
| 29 | Резина 3 профиля L5 | 0110305L53 |
| 30 | Профиль полотна | 01101020 |
| 31 | ПВХ профиль полотна | 01105011 |
| 32 | Сет носителя ручки (Винт M5X20 A2, Гайка M5 A2) | 01102033 |
| 33 | Профиль порога | 01101010 |
| 34 | Резина карниза L6 | 0110306L63 |
| 35 | Колпачок карниза E тип Колпачок карниза Г тип | 0110208E3 0120208G3 |
| 36 | Карниз E тип Карниз Г тип | 0110106E0 0120106G0 |
| 37 | ПВХ профил карниза | 01105021 |
| 38 | Крыша | 01102123 |
| 39 | Замок сет | 01106014 |
| 40 | Механизм замка | 01106029 |

ШАГ 1

Установите профиль порога (33) заклёпками или клеем.



Чертеже 1

ШАГ 2

2А - УСТАНОВКА С ИСПОЛЬЗОВАНИЕМ МОНТАЖНОЙ ПЛАСТИНЫ

Смонтируйте ПЛАСТИНУ (12) (поставить НАПРАВЛЯЮЩИЙ РОЛИК (14) и КРЕПЛЕНИЕ БАРАБАНА (13) на МОНТАЖНУЮ ПЛАСТИНУ) как на СХЕМЕ №2 в низу

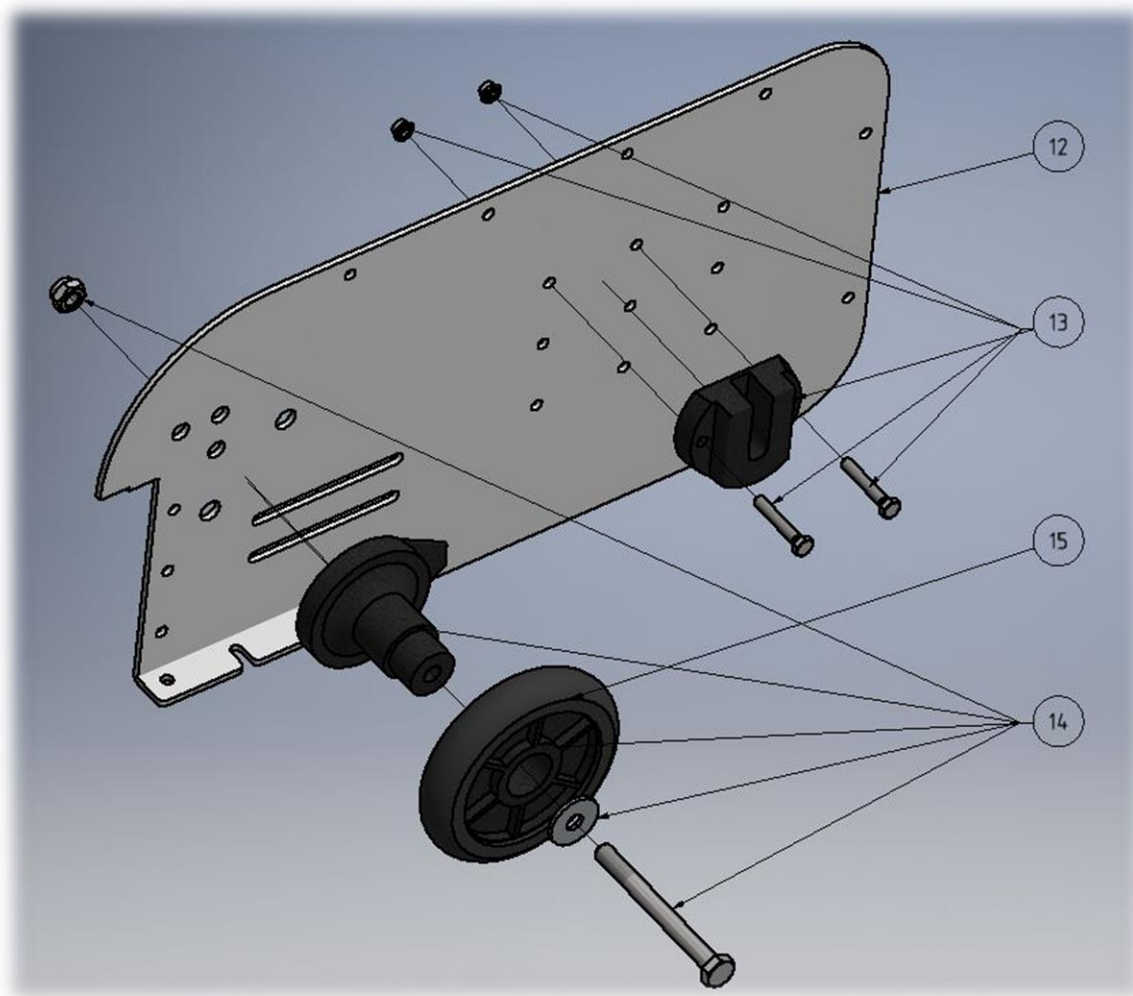
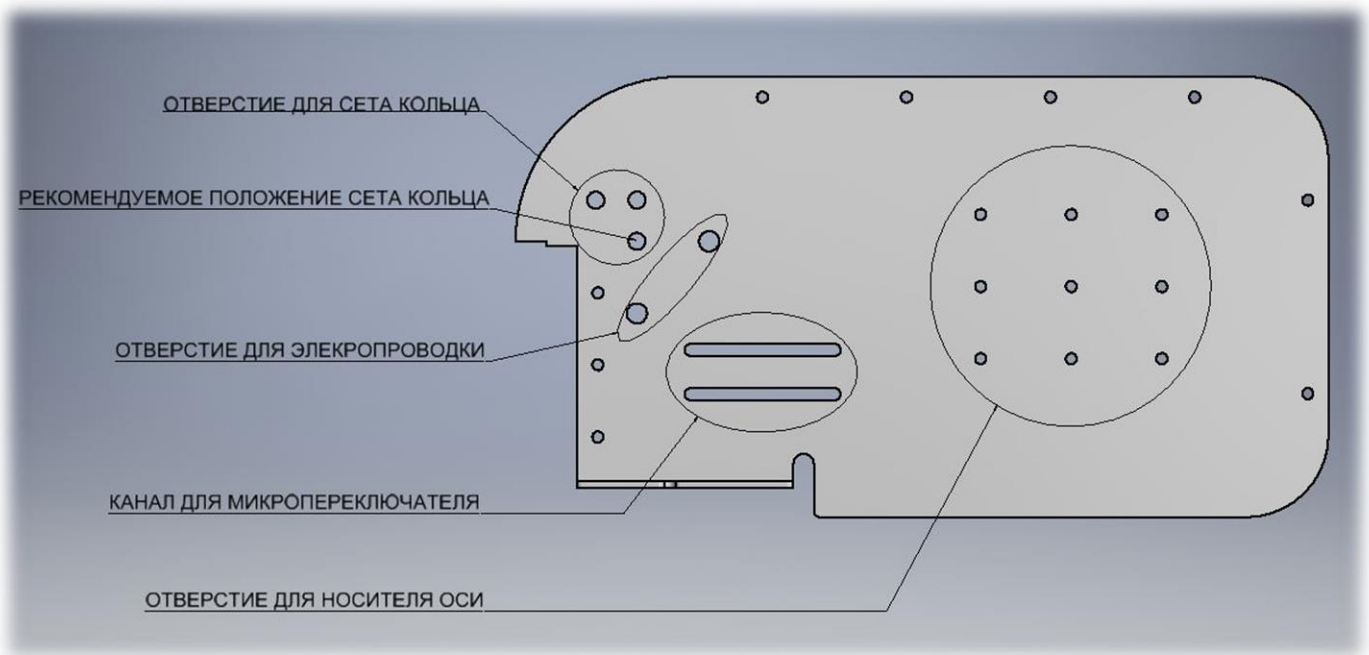


Схема №2

| № | Описание | Количество штук |
|----|-------------------------|--------------------|
| 12 | Монтажная пластина | 1 |
| 13 | Направляющий ролик | 1 |
| 14 | Крепление барабана | 1 |
| 15 | Резиновое кольцо ролика | 1 |

На чертеже в низу (3) есть пояснения отверстия на носителе двери



Чертеже 3

Необходимо следить чтобы двери не прикасались к конструкции машины (диаметр накрученной двери в зависимости от высоты дан в технической документации)

| Высота открытия "Н" (mm) | Диаметр "D" (mm) | Рекомендация "Т" (mm) | Рмин (mm) |
|--------------------------|------------------|-----------------------|-----------|
| 900 | 150 | 90 | 320 |
| 1200 | 165 | 90 | 340 |
| 1500 | 178 | 100 | 360 |

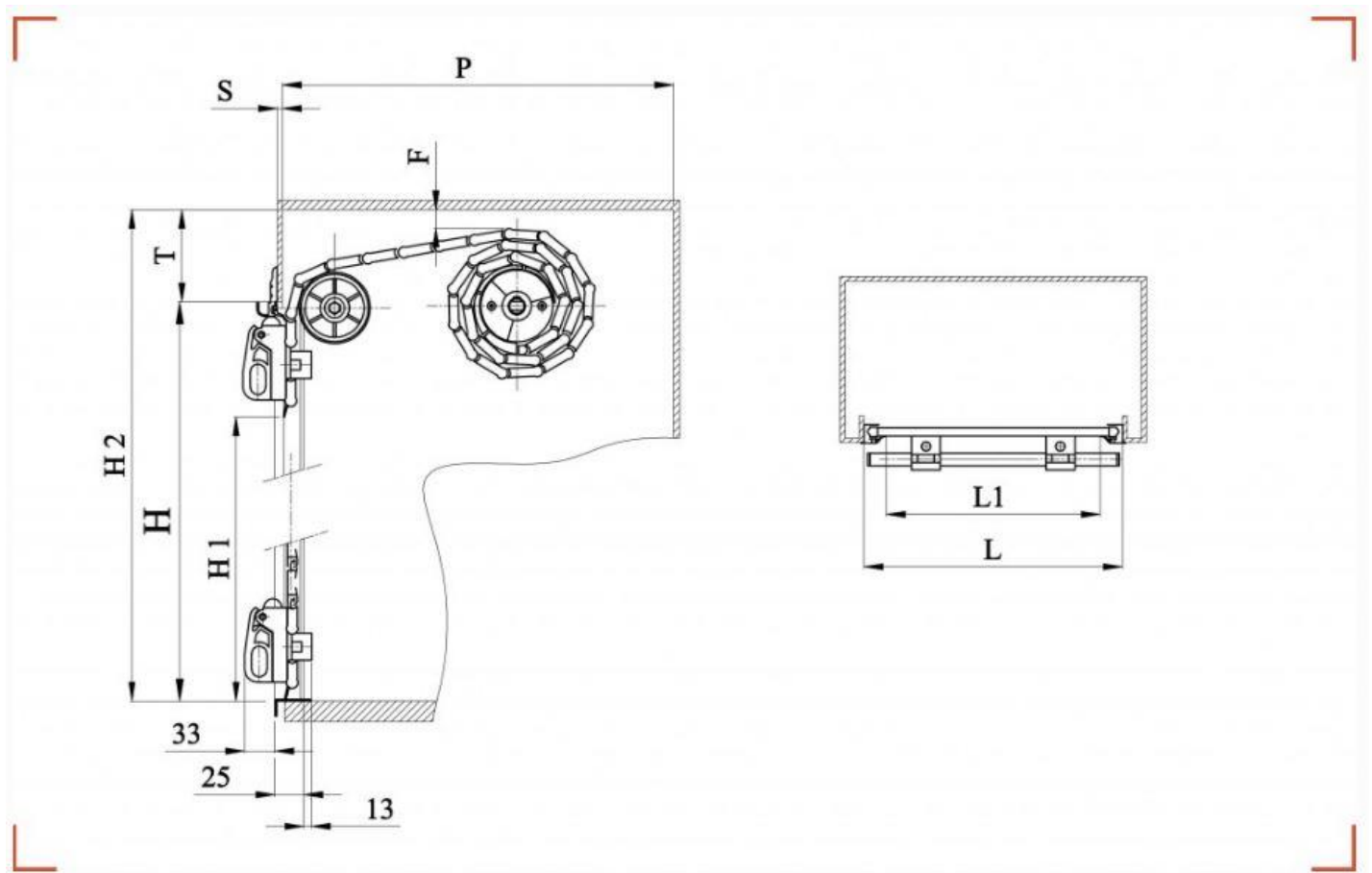
The diagram shows a cross-section of a roller assembly with a central hub and multiple rollers. A red dimension line indicates the diameter 'D' across the rollers.

| | | | |
|------|-----|-----|-----|
| 1800 | 190 | 110 | 380 |
| 2100 | 200 | 120 | 400 |

Внимание: F min.=30 mm

С носителем двери Pmin=400 mm

Чертеж 4



| | ОПИСАНИЕ |
|----|-------------------|
| H2 | Внутренняя высота |
| H | Высота открытия |
| H1 | Проходимая высота |
| T | Заголовок |
| P | Глубина |
| L1 | Проходимая ширина |
| L | Общая ширина |

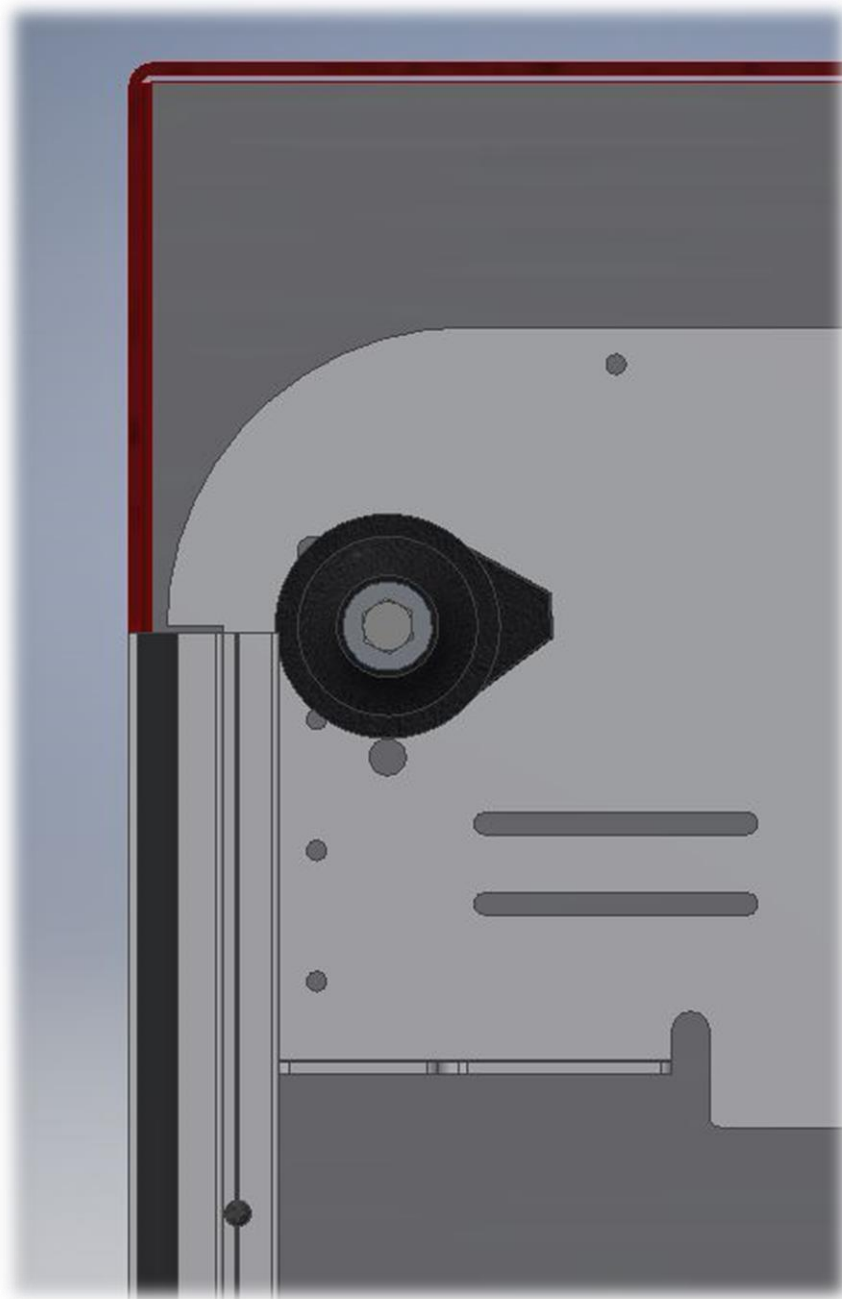
Чертеже 5

Минимальное расстояние между дверью и крыши конструкции машины
30 мм

Правильное положение смонтированного носителя двери описанно в нескольких шагах

Поставте ведущии на кострукцию машины, после сверху носитель двери
Направляющая и носитель должны быть на одном уровне.

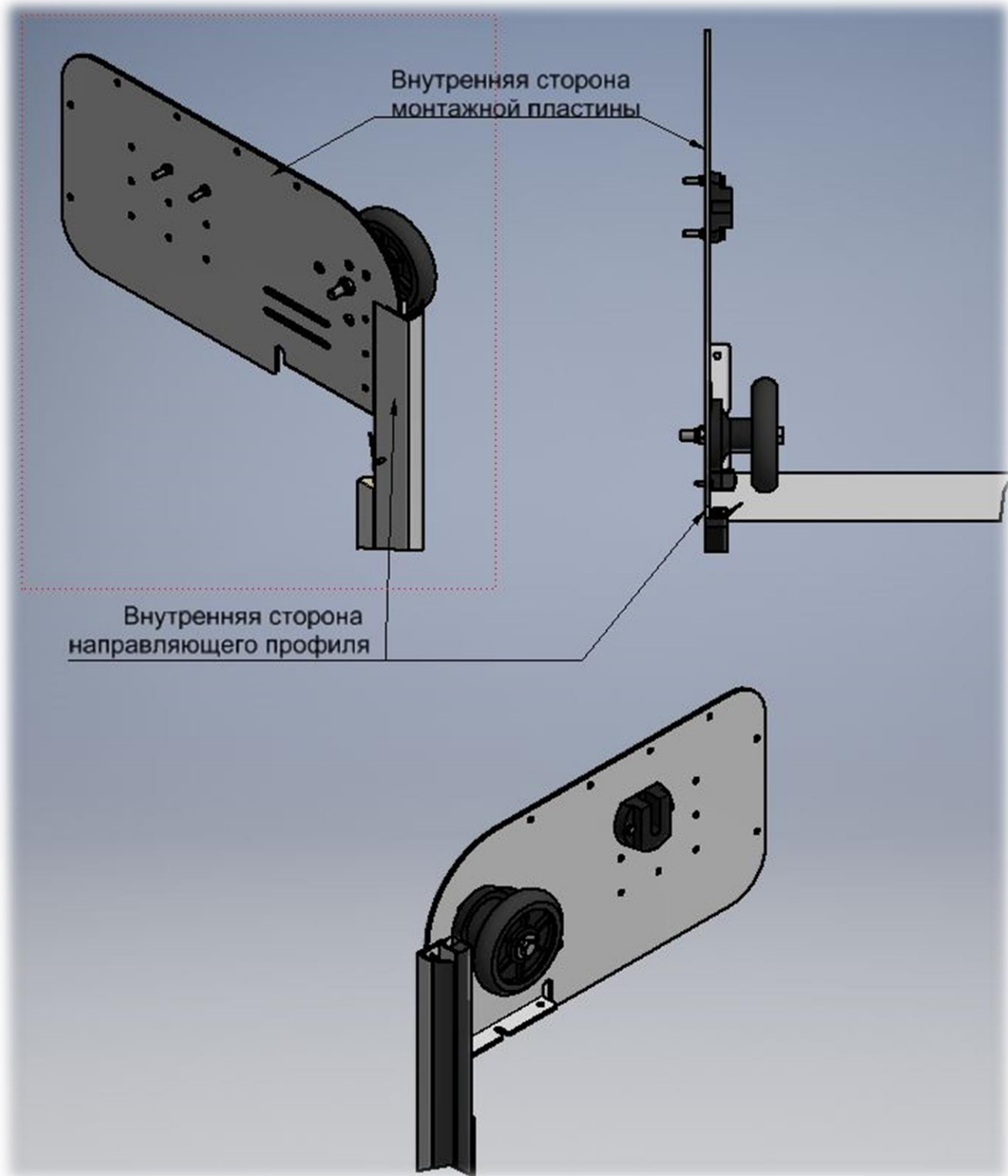
Для E типа двери правильное положение на чертеже (6)



Чертеже 6

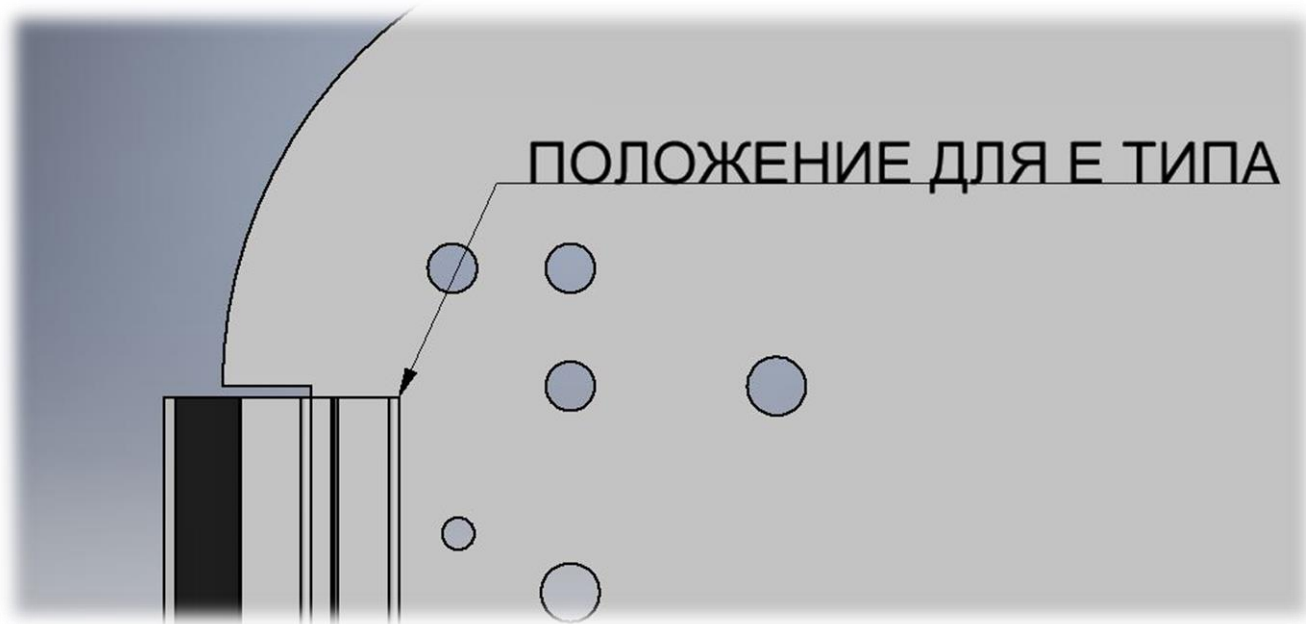
ПРИМИЧАНИЕ: ведущие не фиксировать

Направляющая и носитель должны быть на одном уровне. (Чертеж №7) Это одинаково как для дверей с направляющей G типа так и E типа



Чертеже 7

Увеличенный чертёж Е типа



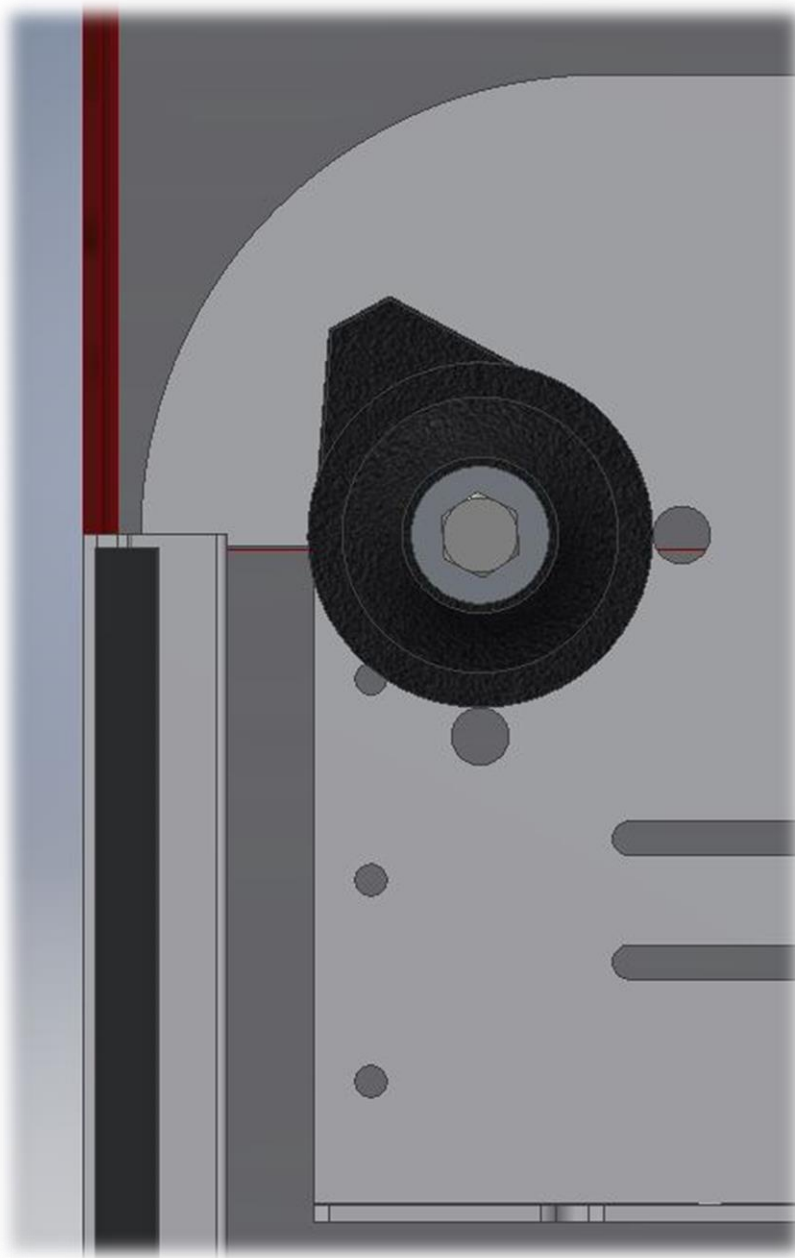
Чертеже 8

Когда Вы установили правильное положение носителя двери прикрепите носитель двери к конструкции машины заклёпками 4,8x12 (они находятся в пакете с запчастями)

Уберите ведущее

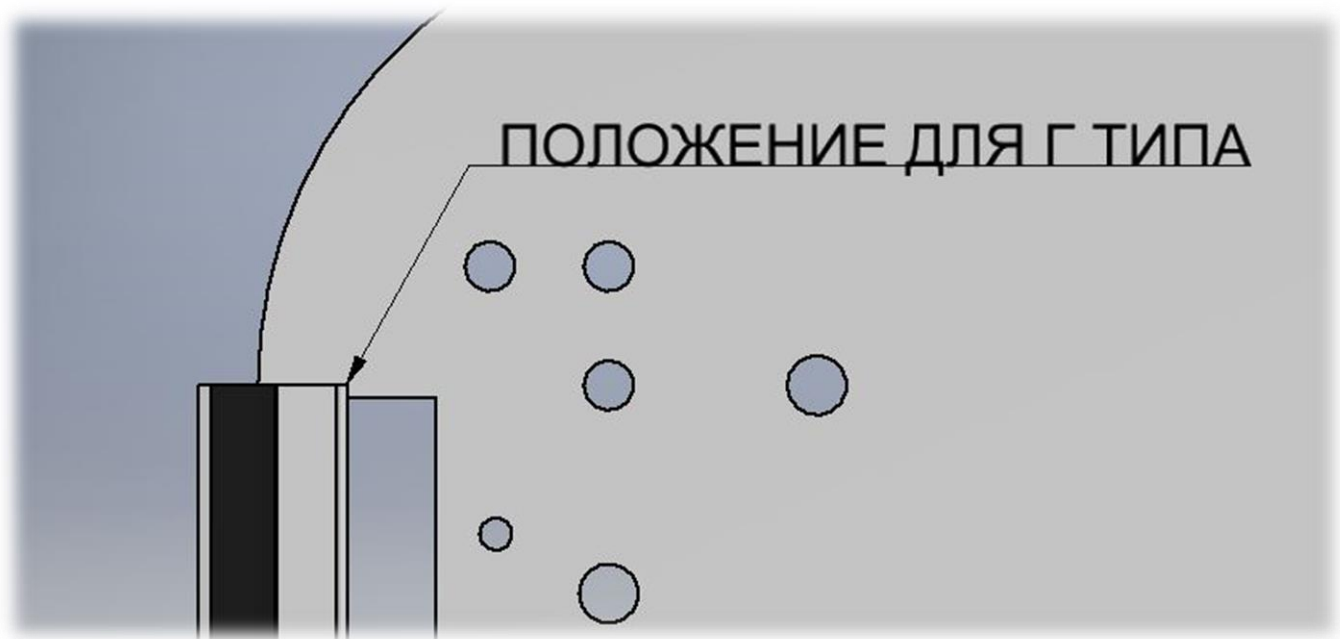
ПРИМИЧАНИЕ: ведущие не фиксировать

Правильное положение между носителя двери и профилем ведущее за тип Г как на чертеже в низу (9)



Чертеже 9

Увеличенный чертёж Г типа



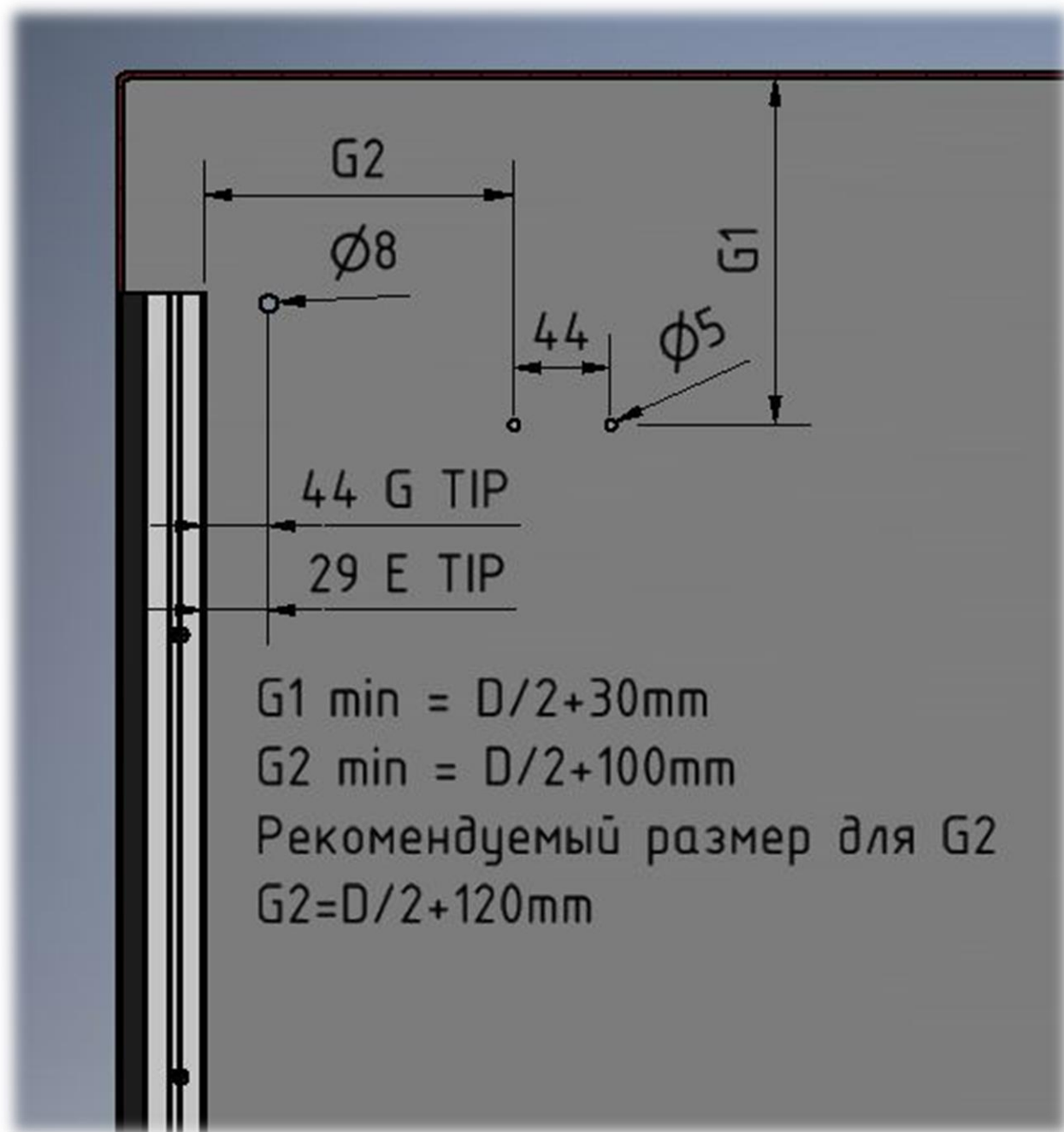
Чертеже 10

Когда Вы установили правильное положение носителя двери прикрепите носитель двери к конструкции машины заклёпками 4,8x12 (они находятся в пакете с запчастями)

Уберите ведущее

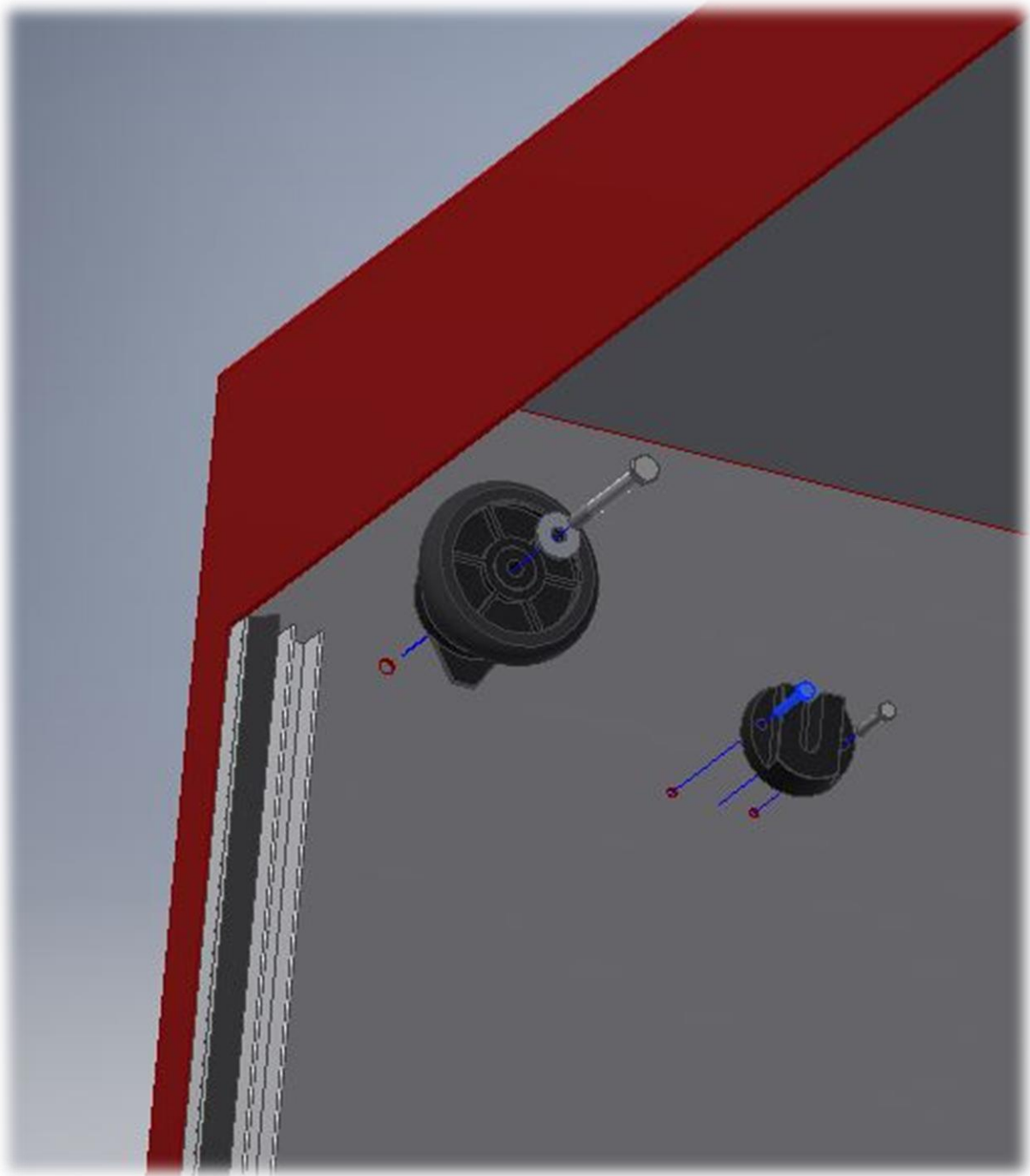
ПРИМИЧАНИЕ: ведущии не фиксировать

2Б - УСТАНОВКА БЕЗ НОСИТЕЛЯ ДВЕРИ



Слика 11

Схема монтажа одинаковая как для дверей с направляющей G типа так и E типа. Отверстие для установки направляющего ролика находится на одном уровне с верхним краем направляющей, на расстоянии 44 мм для направляющей G типа, и 29 мм для E типа. После монтажа направляющего ролика приступить к монтажу крепления барабана. Уберите временно поставленные направляющие.



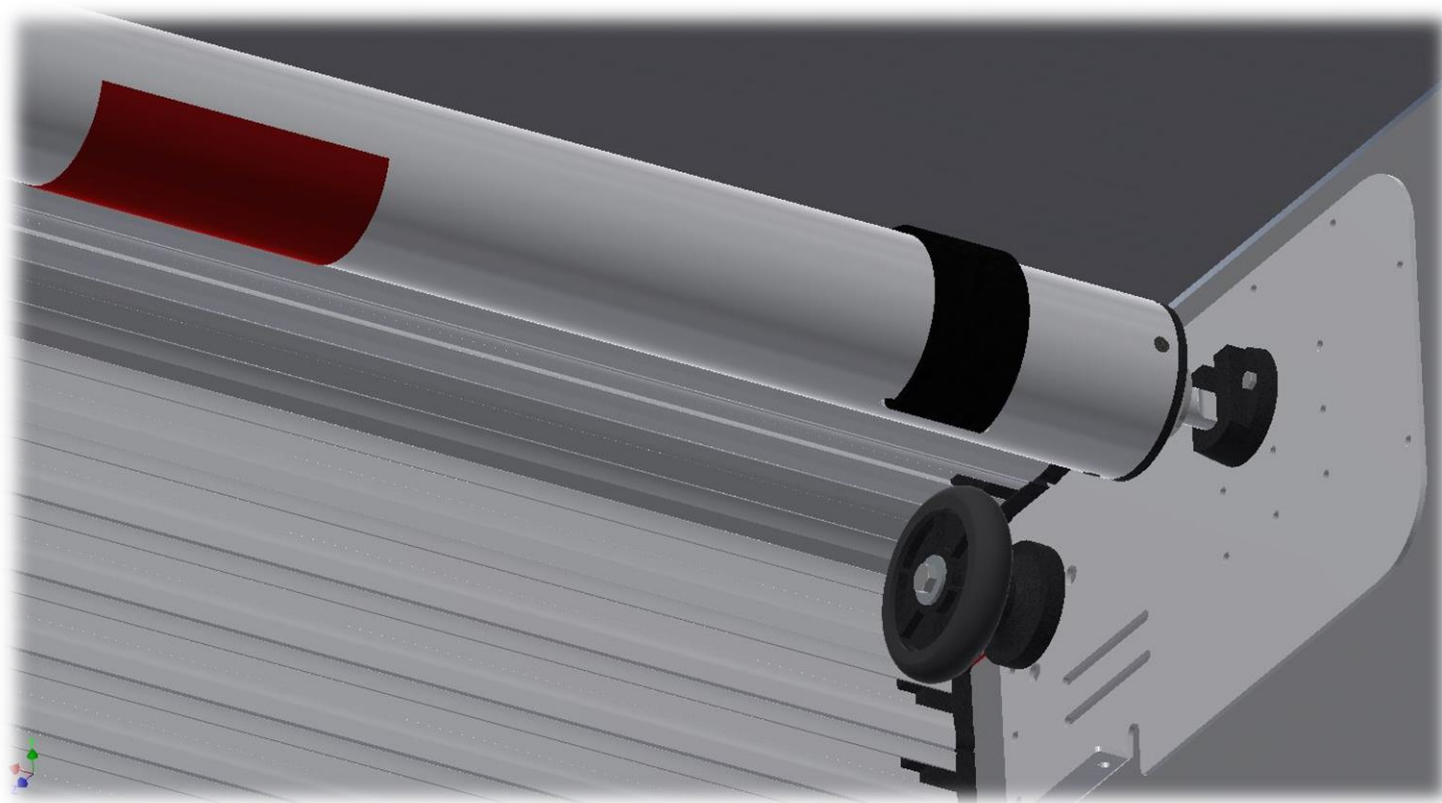
Slika 12

ШАГ 3

Размотайте дверь с барабаном и поставьте ось в носитель оси

Обратите внимание на то чтобы барабан был правильно установлен (красная наклейка должна быть в низу барабана) ,чертёж в низу (13)

Только в этом положении сила в пружине оптимальна (пружина уже натянута в барабане)

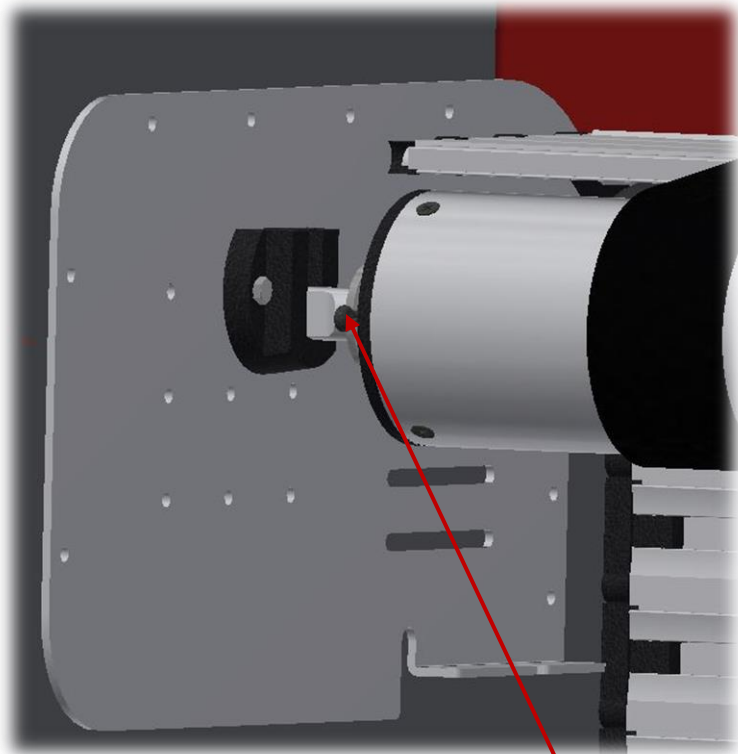


Чертеже 13

ШАГ 4

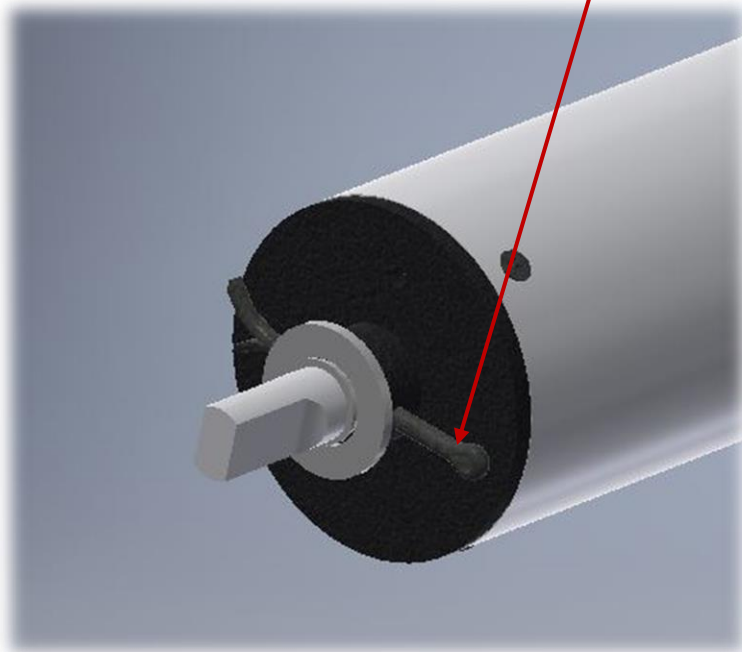
Вытащите предохранитель оси,что бы дверь замоталась приблизительно до середины

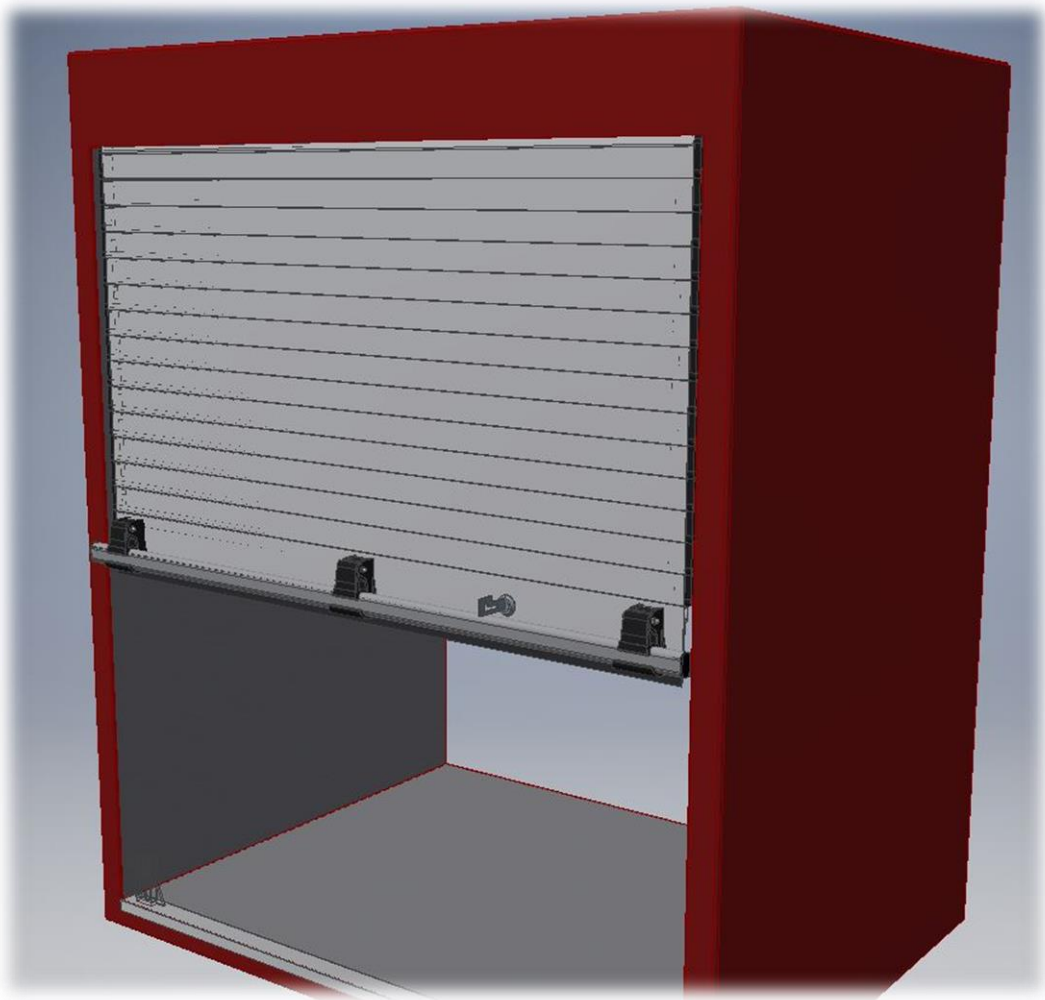
Вытащите предохранитель оси. Чертеже14,15



Чертеж 14

Предохранитель





Чертеж 15

ШАГ 5

Наклоните дверь (30 -45 градуса) после поставите ведущее на полотно двери , поднимите ведущее до верха . После дверь поставить на конструкцию. Низ ведущей должен касаться к порога (чертёж в низу 16)

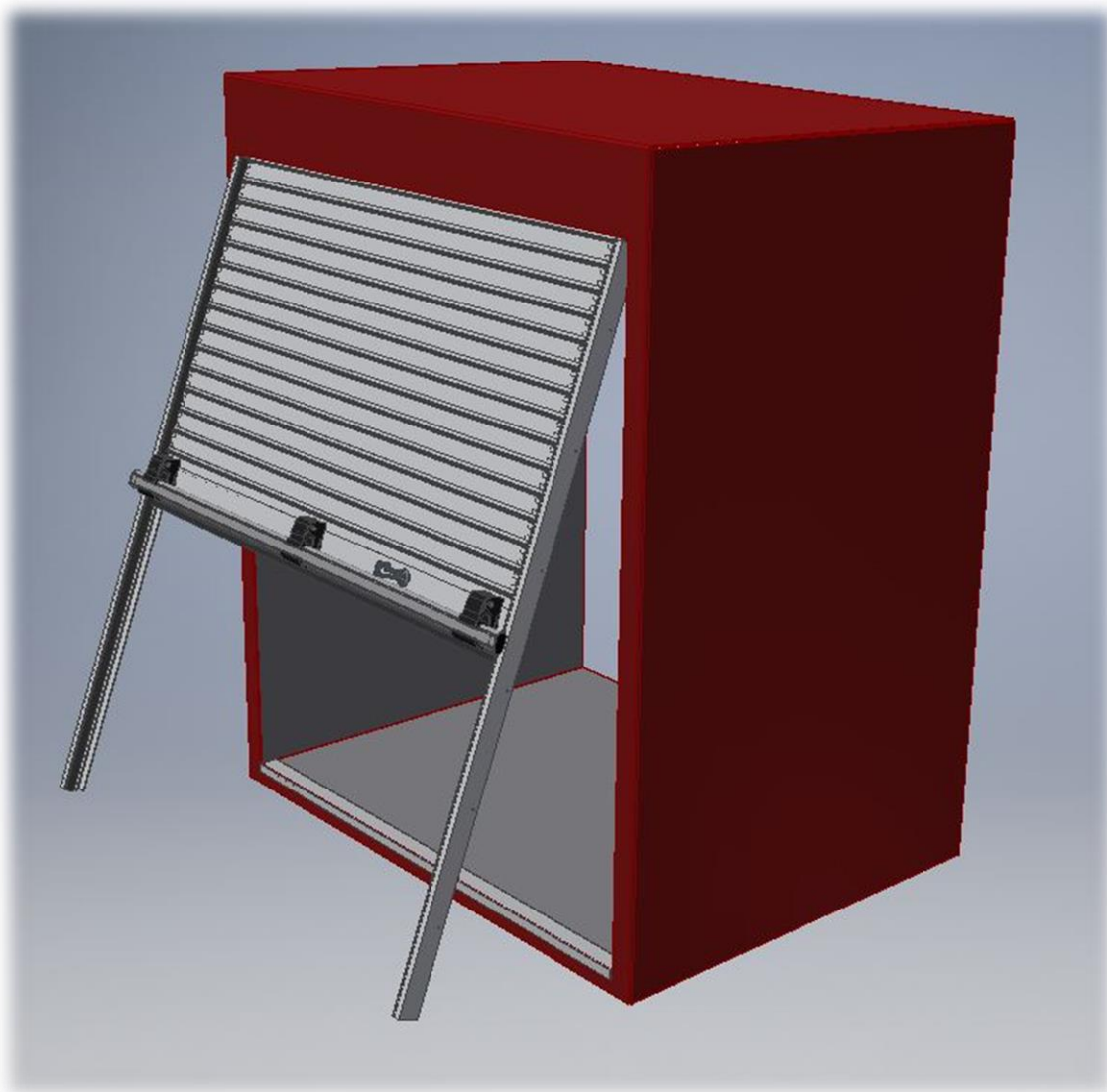


Чертёж 16

Постепенно поднимайте дверь и прикрепите ведущее болтами (3,9 x 19 для Г типа или 3,5 x13 для Э типа). Расстояние между болтами примерно 150 мм.



Ведущая Е типа

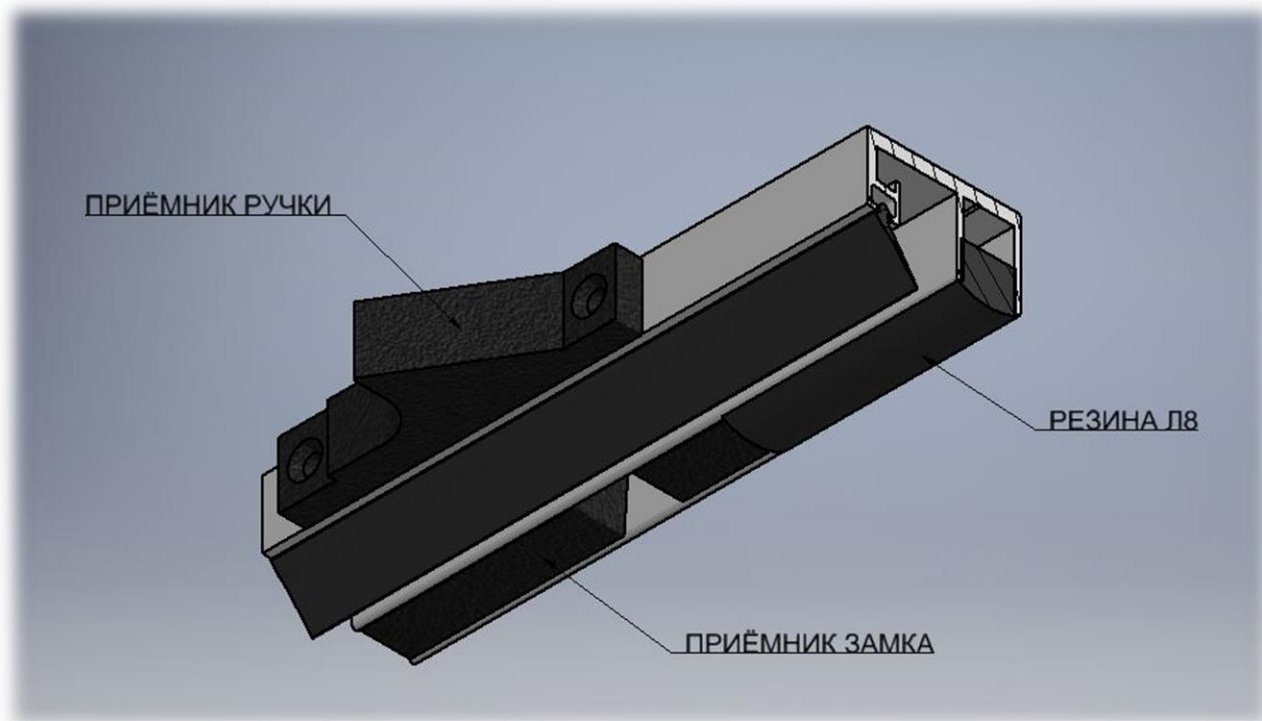


Ведущая G типа

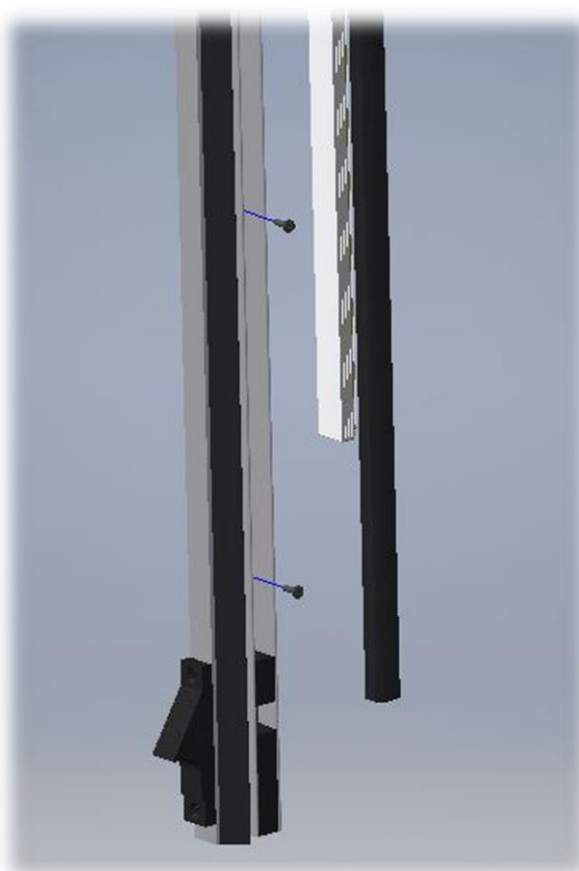
Нанесите немного графитной или силиконовой смазки во внутрь ведущих (масло не прилагается.).

Е тип ведущее имеет резину для того чтобы закрыть каналы с болтами и проводами.

(Монтаж резины как на чертеже в низу). (17 и 18).



Чертеже 17



Чертеже 18

ШАГ 6

ПРЕДУПРЕЖДЕНИЕ О ПРУЖИНЕ

Каждая дверь поставляется с натянутой пружиной. Сила пружины рассчитана на вес и высоту двери.

Если рассчитана сила пружины сильна или слаба, проверите размеры проёма конструкции на машине и проверьте также носитель двери в правильном ли он положении. Нужно обратить внимание чтобы у Г типа болты для прикручивания ведущей не задевали колпачки профиля полотна. Если вы уверены что двери поставлены по схеме, вы так же не довольны силой подниманием двери, силу можете регулировать сами.

Шаг 6.1

Поднимите дверь и уберите ведущую двери (17).

Шаг 6.2

Спустите двери в низ (до порога 33) и поставьте предохранитель двери (чертёж 19)

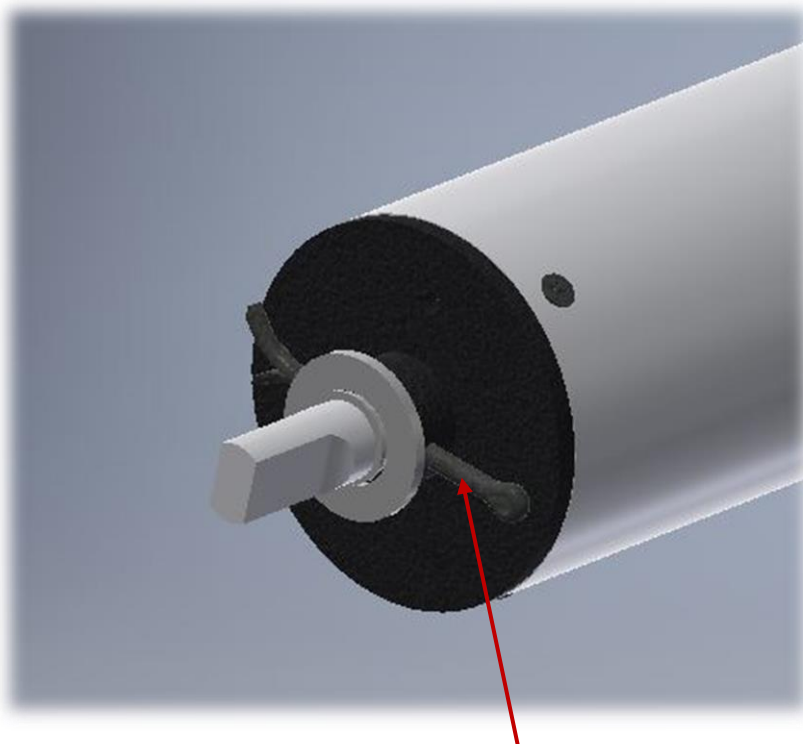


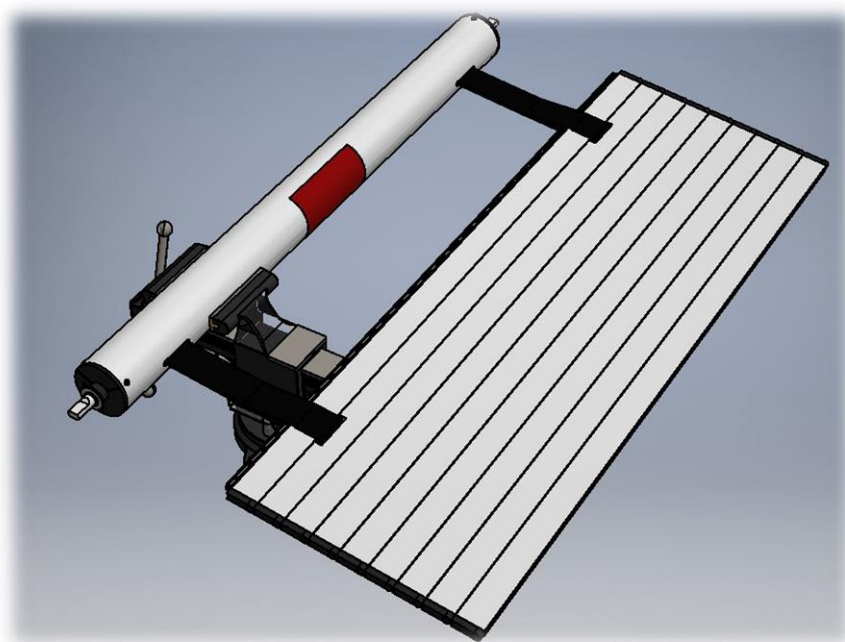
Чертёж 19 – ПРЕДОХРАНИТЕЛЬ

Шаг 6.3

Снимите дверь с носителя.

Шаг 6.4

Поставьте барабан в тиски (чертёж 20). Поставте между барабаном и тисками резину или ткань, для того что бы не повредить профиль барабана. И не стягивайте сильно тиски, что бы не деформировать барабан.



Чертеже 20

Шаг 6.5

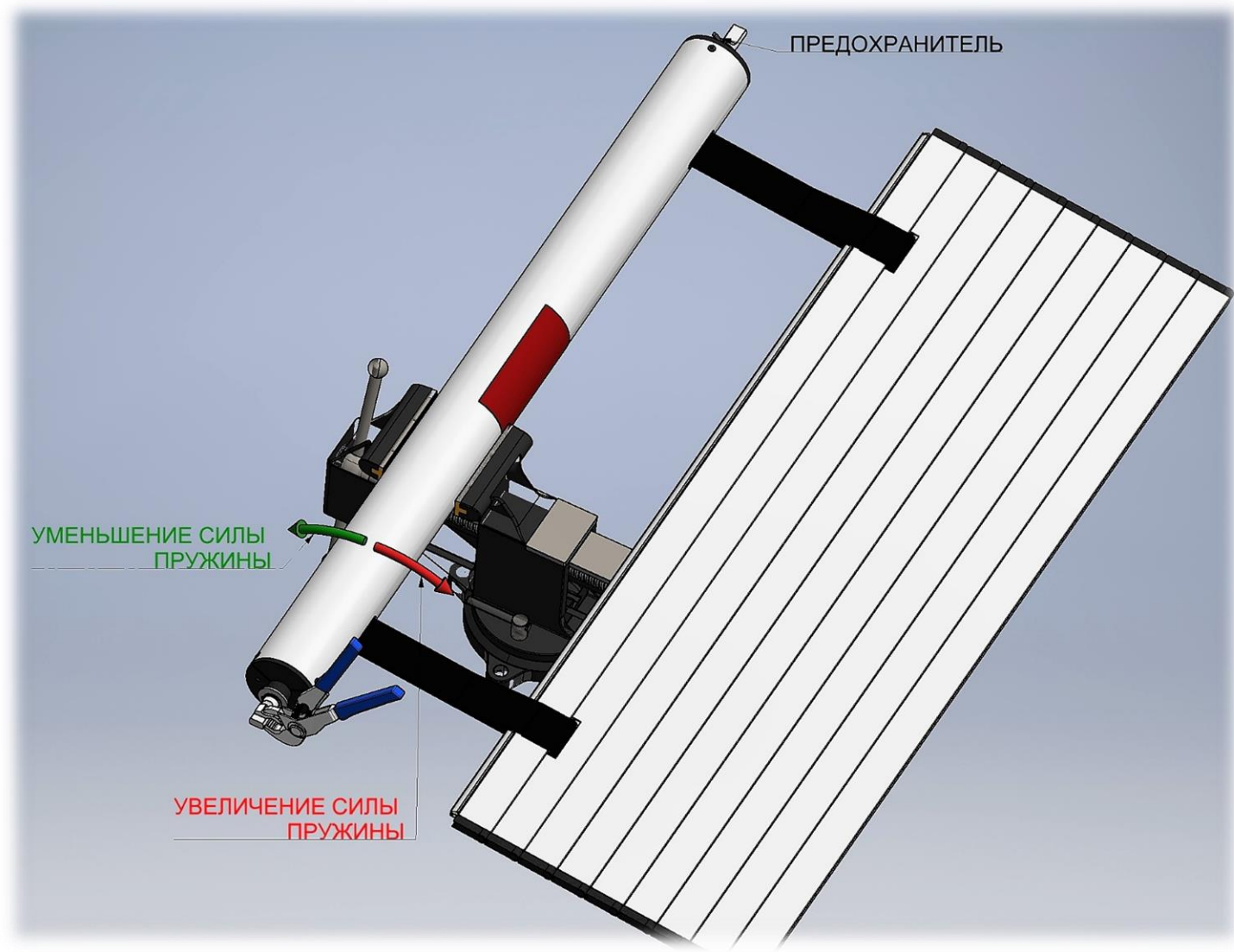
Осторожно стягивайте ось барабана клешнями и крепко держите. Вытащите предохранитель оси.

ПРЕДУПРЕЖДЕНИЕ!

Если не держите клешнями крепко ось, то можете получить травму, когда вытащите предохранитель.

Поверните ось на один оборот, а после верните предохранитель.

Поверните в сторону красной стрелки для увеличения силы пружины , а в сторону зеленой стрелки для уменьшения силы пружины (чертёж 21) .



Чертеже 21

Верните дверь в носитель, т.е. повторите ШАГ 3,4 И 5 .

7

Зафиксируйте профиль карниза 35 на верх (профиль карниза с резиной). Так что бы он частично закрывал ведущее. (чертёж в низу).

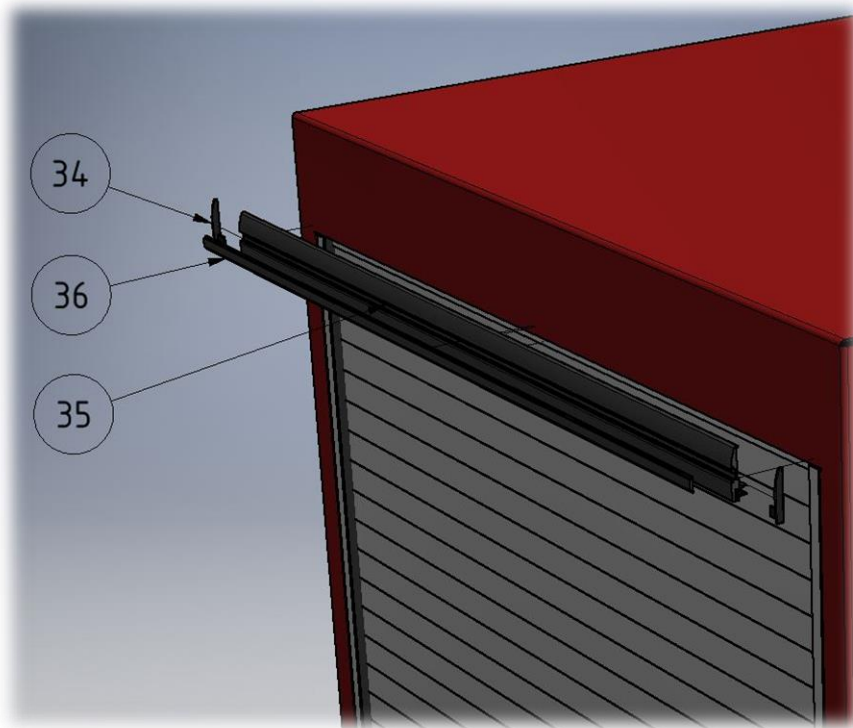
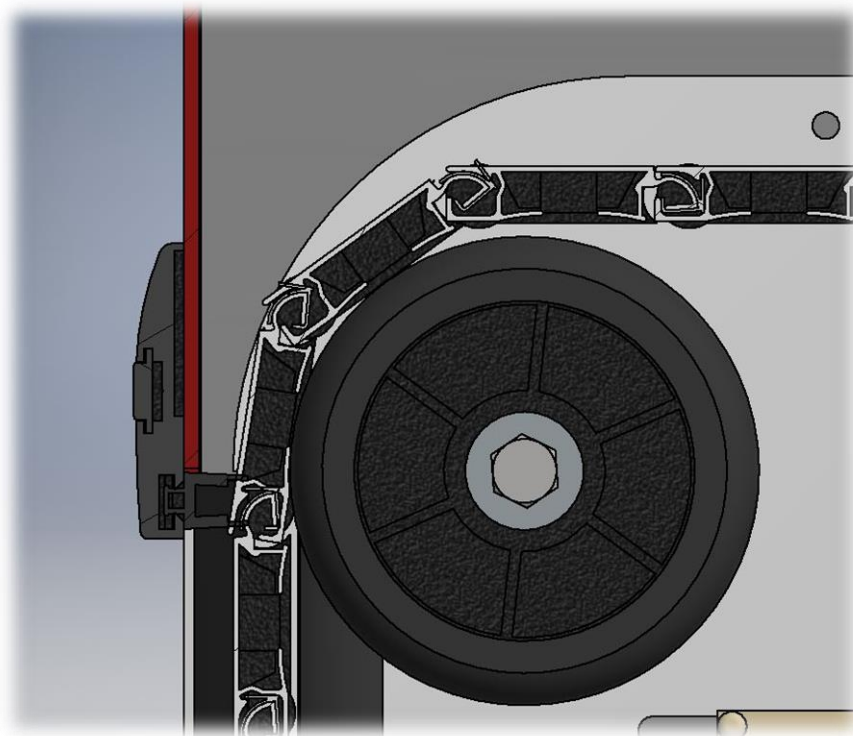


Чертёж 22



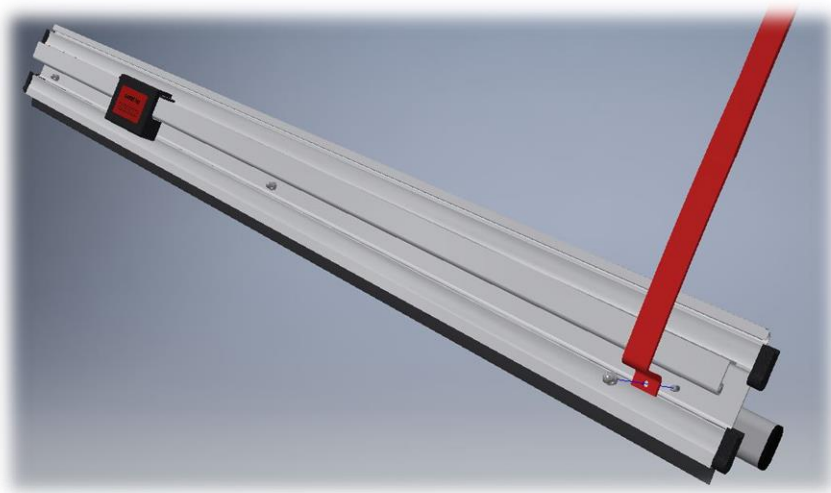
Чертёже 23

Зафиксируйте профиль карниза заклёпками 4,8 x12 .

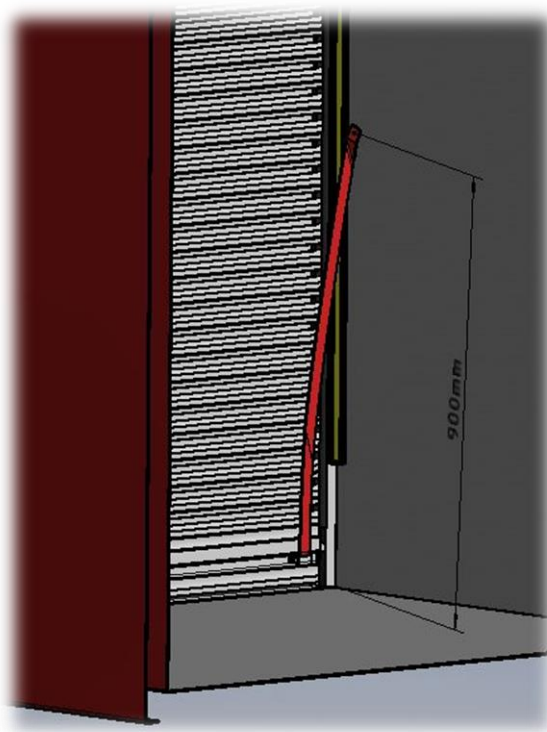
Поставьте прокладку во внутрь профиля карниза и закройте пластмассовыми колпачками.

ШАГ 8

Зафиксируйте одну сторону ремня на внутреннюю сторону большого профиля полотна (28) (на болт носителя ручки 31), другую сторону на конструкцию машины (заклёпками) примерно 90 см от дна (чертёж в низу).



Чертеже 24



Чертеж 25

Опции

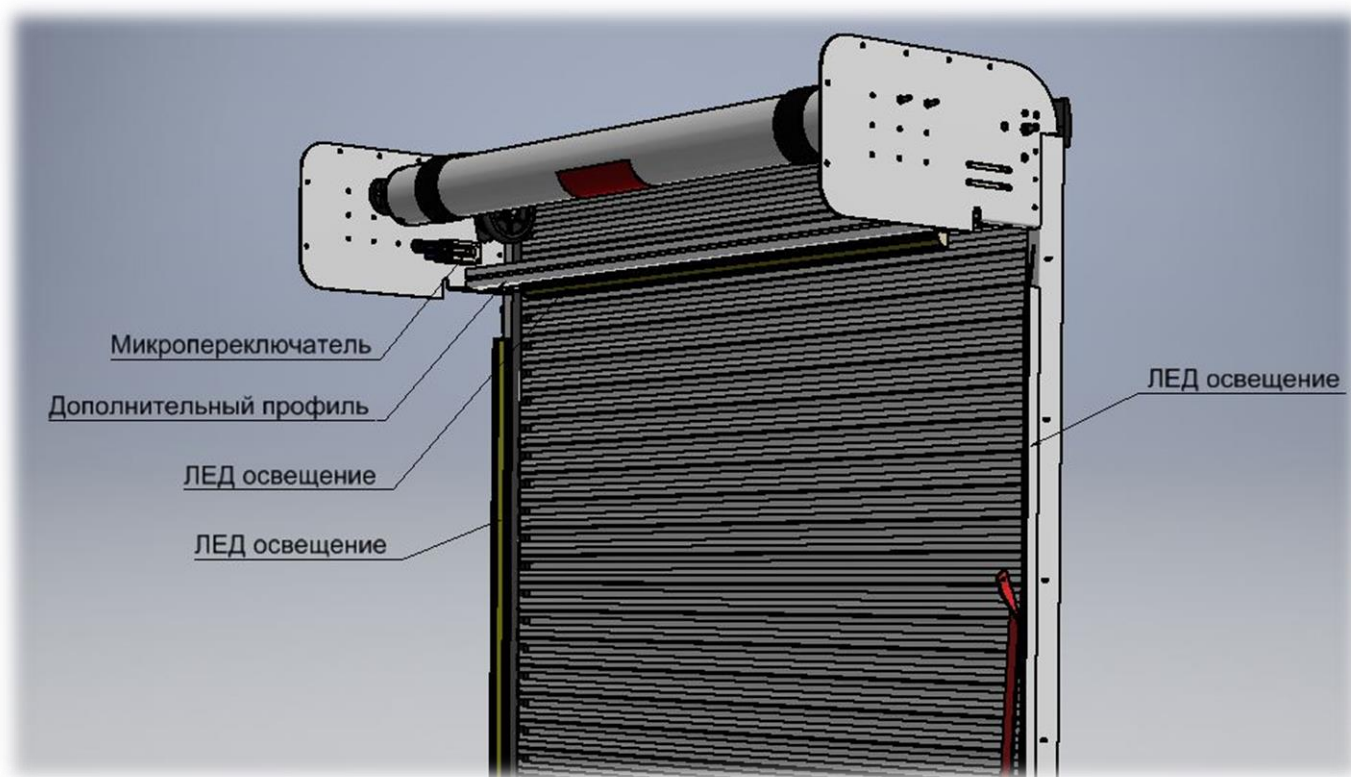
LED освещение водостойкий в алюминиевом корпусе, четыре разные длины (60,90,120 или 150 см).

LED освещение можно поставить рядом с ведущим или вверху.

Микропереключатель ВКЛ/ВЫКЛ LED освещение.

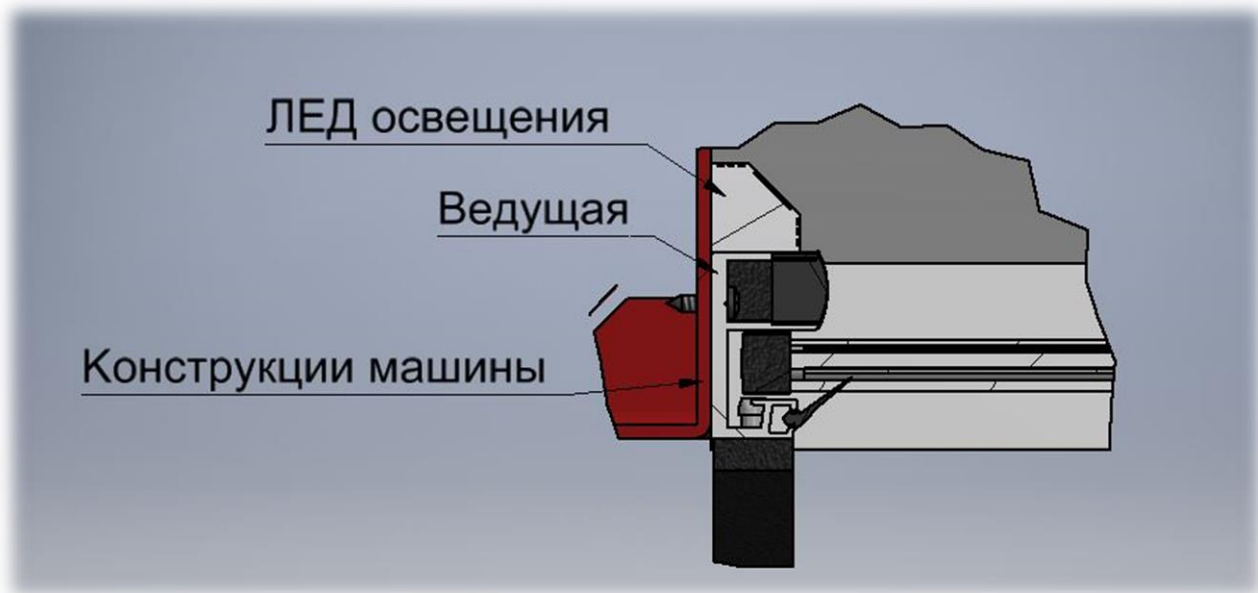
Для Э типа LED освещения прикрепите ко внутренней стороне профиля ведущей, если хотите прикрепить LED освещения к верху, вам нужен дополнительный профиль (его нужно заказать).

Детали не чертеже в низу.



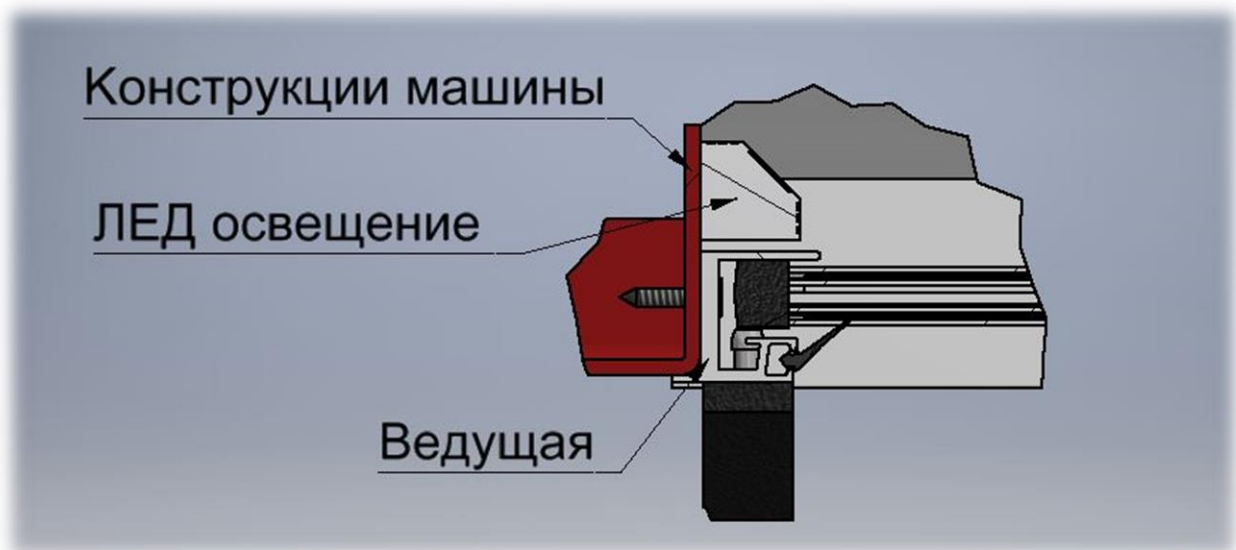
Чертеже 26

Для E типа LED



Чертеж 27

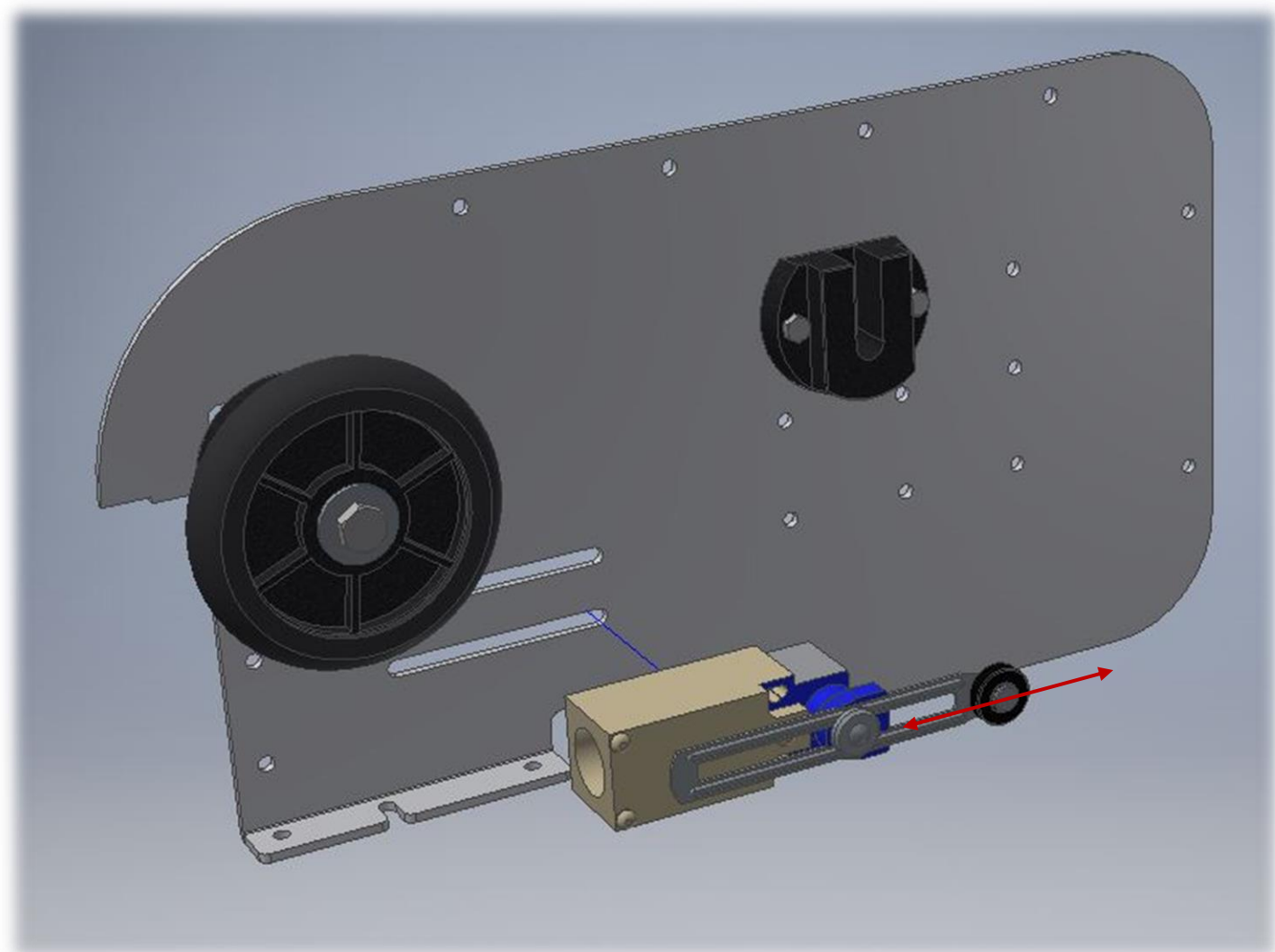
Для G тип LED освещения прикрепите к конструкции машины.



Чертеже 28

Если закажите LED освещение то микропереключатель закрепите на носитель двери (шаг 2а).

Регулирование рычага микропереключателя можете выбрать на какой высоте при открытии двери включится LED освещение.



Чертеж 29