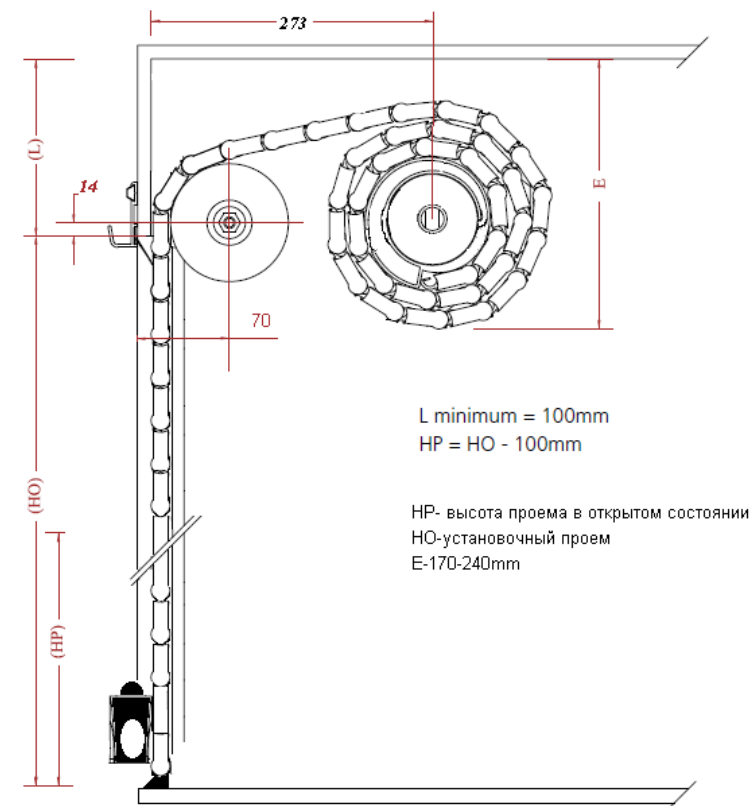
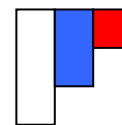


УСТАНОВКА

Согласно **монтажной схеме** и **Рис.1**. Установка порога (12) на конструкции машины (порог устанавливается или заклепками или силиконом). Далее крепиться на стенки отсека крепление барабана (1), ось ролика и ролик (2) и (6). Разворачивается полотно двери и в пазы крепления барабана (1), через ролики (6), заводится и устанавливается ось барабана (17), прорезями для ремня вниз. Расправив полотно двери по его бокам устанавливаются направляющие (14), упором (28) вниз. Далее надежно удерживая полотно двери (16) и направляющие, из барабана (20) удаляется предохранительный шплинт (18), и вся конструкция устанавливается в проем отсека. Придерживая направляющие, отпускается полотно двери и дверь переходит в открытое состояние. При помощи клепок из монтажного комплекта направляющие (14) фиксируются в проеме. Из карниза (11) удаляется декоративная планка (10) и над дверью на саморезы из монтажного комплекта устанавливается карниз, вставляется на место планка (10) и с торцов карниза устанавливаются заглушки (13). Оба конца ремня (29) устанавливаются под болт (21) крепления ручки (22).



Монтажная схема



ROLLCOM

Общество с ограниченной ответственностью «Роллком»
г. Челябинск тел: +7(351)230-20-20

ПАСПОРТ

на алюминиевую дверь шторного типа
(механизм поднятия - пружинный барабан)

1. НАЗНАЧЕНИЕ

Алюминиевая дверь шторного типа предназначена для установки в отсеки грузовых автомобилей и автомобилей спецтехники, позволяющая быстро и максимально комфортно добраться до их содержимого.

2. КОМПЛЕКТ ПОСТАВКИ

- полотно шторной двери из специального алюминиевого профиля (L-согласно заказа)
- механизм поднятия - пружинный барабан 1 шт
- алюминиевые направляющие с резиновым уплотнителем 2шт (H-согласно заказа)
- алюминиевый порог 1 шт (L-согласно заказа)
- алюминиевый карниз с резиновым уплотнителем 1 шт (L-согласно заказа)
- ручка фиксатор 1шт (L-согласно заказа)
- замок и комплект из 2х ключей
- монтажный комплект: метизы и элементы монтажа (№1-№8, №13, №29) согласно Таблице № 1
- упаковка (пленка ВП-600, скотч 50мм и картон Т3)

Габаритные размеры двери оговариваются в договоре поставки

3. ПРИНЦИП РАБОТЫ

Подъём полотна:

- при наличии замка необходимо разблокировать полотно шторной двери, поворотом ключа открыть замок, смонтированный в креплении ручки.

- потянуть руками за ручку, вытянуть ее из упоров и отпустить ручку.

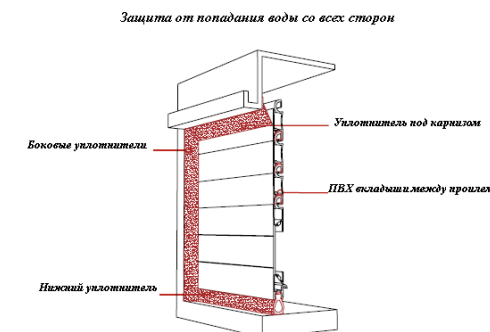
Далее дверь поднимется самостоятельно до полного открытия.

Опускание полотна:

- взять ремень шторной двери и потянуть его на себя и затем взявшись за ручку довести полотно до упоров и зафиксировать

4. ОСОБЕННОСТИ КОНСТРУКЦИИ

Со всех сторон шторной двери стоят резиновые уплотнители из высококачественной резины, которая в случае намерзания льда и примерзания легко высвобождается из профиля конструкции и



позволяет открыть дверь. Все алюминиевые элементы конструкции имеют защитное покрытие выполненное анодированием.

5. ПРАВИЛА ТРАНСПОРТИРОВКИ И ХРАНЕНИЯ

- Двери упаковываются в пузырьковую и стрейч пленку.
- Изделие транспортируется любым видом транспорта при условии защиты их от механических повреждений.
- Изделия в упаковке и без нее допускает хранение на стеллажах в закрытых отапливаемых и не отапливаемых помещениях.

6. ТЕХНИЧЕСКОЕ ОБСЛУЖИВАНИЕ И ЭКСПЛУАТАЦИЯ

- Конструкция шторной двери обеспечивает безопасную эксплуатацию изделия при соблюдении порядка работы и требований, перечисленных ниже.
- При использовании следует осуществлять визуальный контроль за процессом подъема-опускания полотна с целью предотвращения появления в рабочей зоне людей и посторонних предметов.
- Технический осмотр и ремонт двери должны производиться только квалифицированным техническим персоналом сервисной службы Организации, осуществляющей монтаж изделия.
- Запрещается осуществлять самовольную регулировку, ремонт, переустановку или вносить какие-либо изменения в конструкцию изделия
- Для поддержания изделия в постоянной исправности и готовности к работе необходимо очищать полотно и направляющие шторной двери от пыли, грязи, льда (в зимний период) и посторонних предметов (мелких камней, листьев, веток и т.п.). Для очистки двери допускается использование мягкой ветоши и бензиносодержащих растворителей.

ВНИМАНИЕ: При обледенении двери в зимний период времени настоятельно рекомендуется перед подъемом полотна очистить полотно от льда путём легких ударов по полотну роллеты мягким предметом с внешней или внутренней стороны.

7. ГАРАНТИЙНЫЕ ОБЯЗАТЕЛЬСТВА И ОБСЛУЖИВАНИЕ

- Гарантийный срок эксплуатации дверей 24 месяцев со дня продажи.
- Изготовитель производит замену сломанных (кроме механического повреждения полотна двери) деталей изделия в течении всего гарантийного срока в случае соблюдения условий хранения, транспортировки и эксплуатации.
- Изготовитель не несёт ответственность за невозможность эксплуатации алюминиевых шторных дверей , повреждённых (сломанных) в результате несоблюдения вышеизложенных правил эксплуатации.
- Для обеспечения работоспособности и безопасной эксплуатации двери рекомендуется периодически (1 раз в год) проводить их технический осмотр и обслуживание с участием специалистов предприятия, производившего монтаж.

Дата выпуска _____

Дата продажи _____

Штамп продавца _____



УСТРОЙСТВО

Таблица 1

1	крепление барабана 2шт	9	Заглушка 4 шт	17	ось барабана 1шт	25	заглушка ручки 2 шт
2	ось ролика 2шт	10	планка карниза 1шт	18	Предохранитель 1шт	26	Ключ 1 шт
3	Шайба 2шт	11	Карниз 1 шт	19	Ремень барабана 2шт	27	профиль ручки 1шт
4	Гайка шт	12	Порог 1 шт	20	Барабан 1шт	28	Упор 2 шт
5	Втулка 2шт	13	заглушка карниза 2шт	21	болт крепления ручки (от 4-8)	29	ремень 1шт
6	Ролик 2 шт	14	Направляющая 2 шт	22	крепление ручки (от 2х-4х зависит от L)	*	Пластина для монтажа 2 шт. (на схеме не отображена)
7	крепление ролика 2 шт	15	уплотнитель 2 шт	23	широкий профиль шт		
8	Шайба 2 шт	16	полотно двери 1 шт	24	уплотнитель (резина) 1шт		

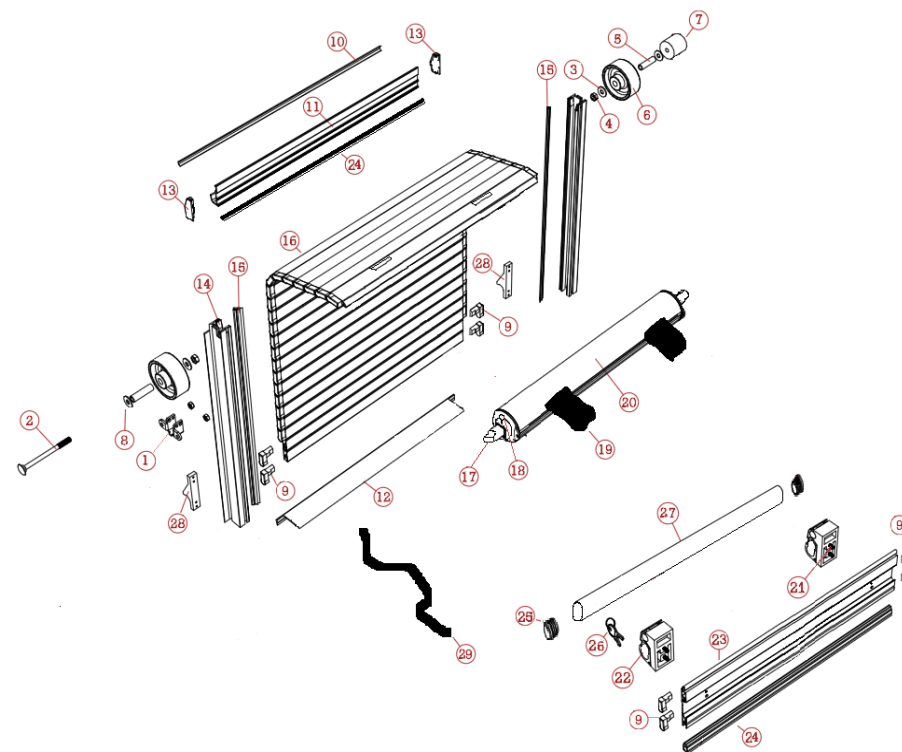


Рис.1